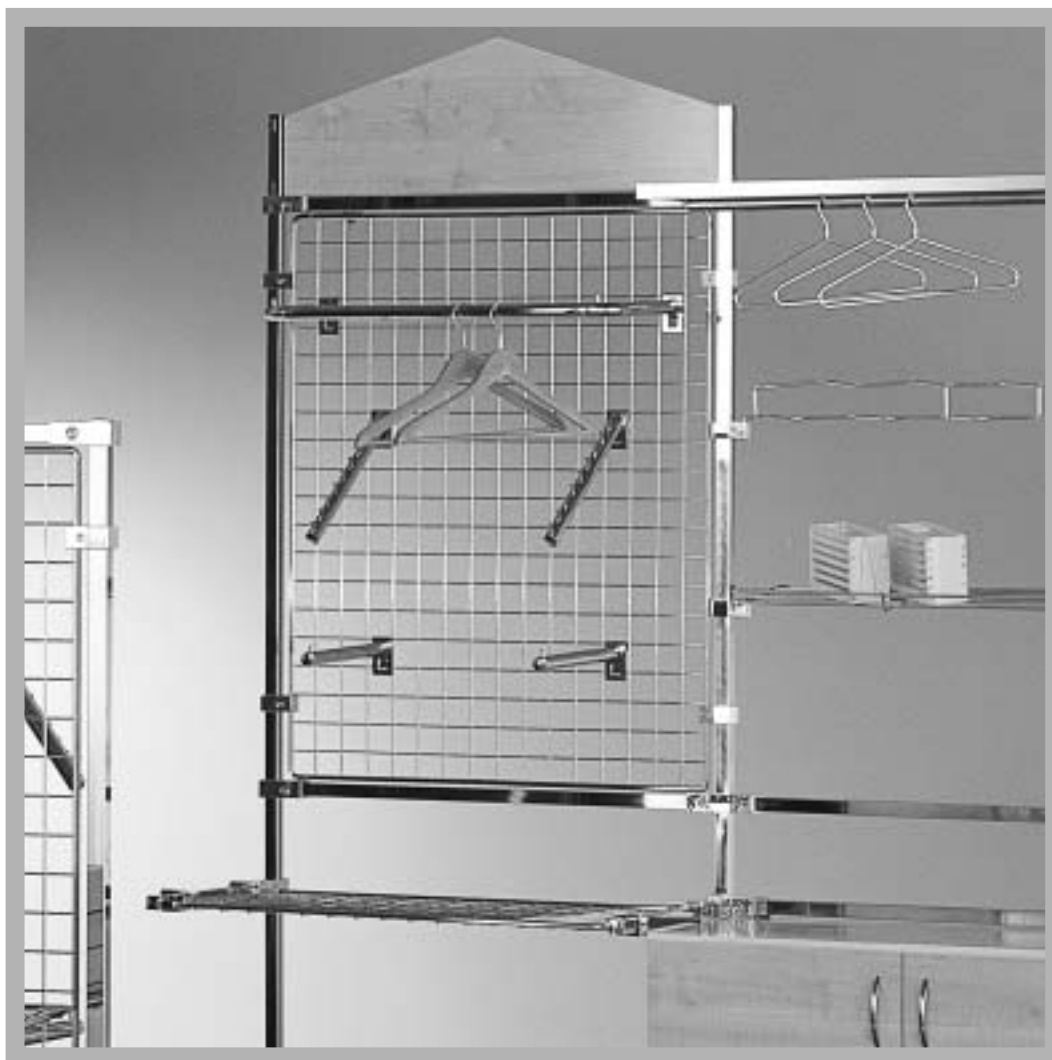


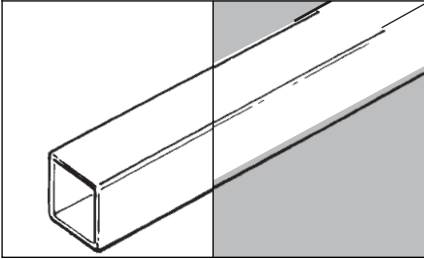
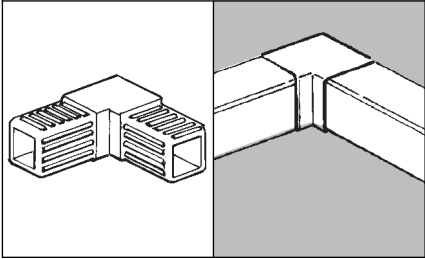
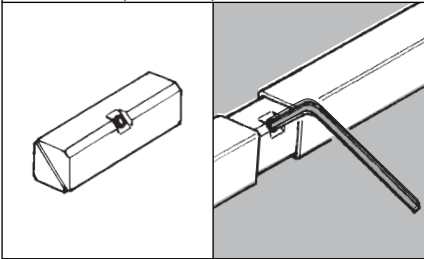
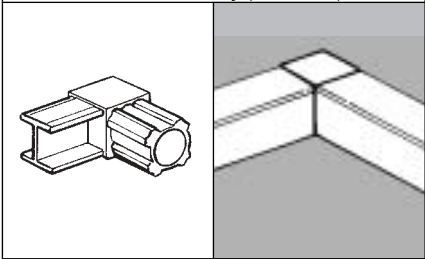
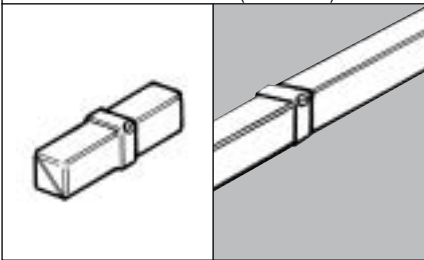
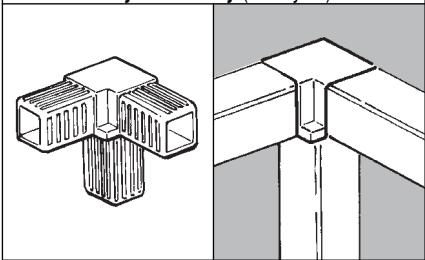
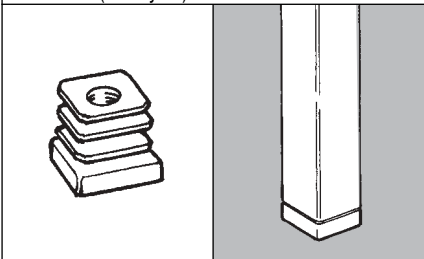
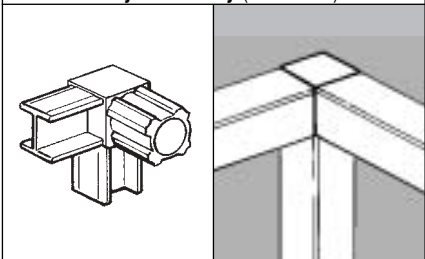
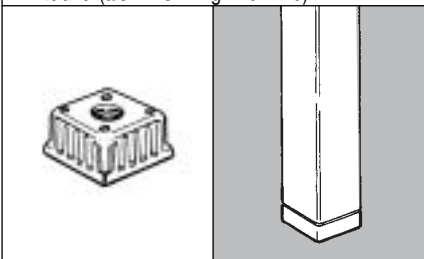
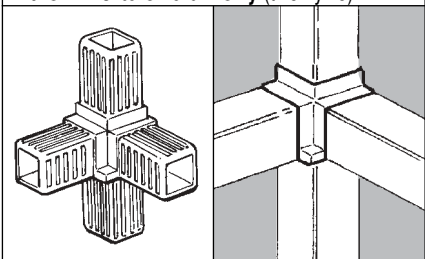
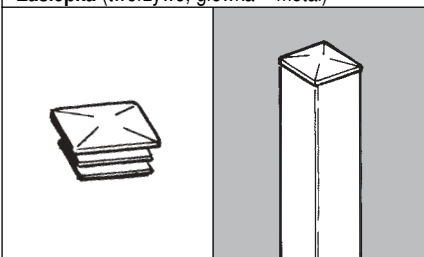
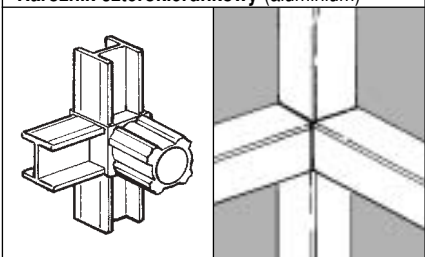


**SHOP  
LINE**®

WYPOSAŻENIE SKLEPÓW  
AKCESORIA MEBLOWE



**BOX**  
2010

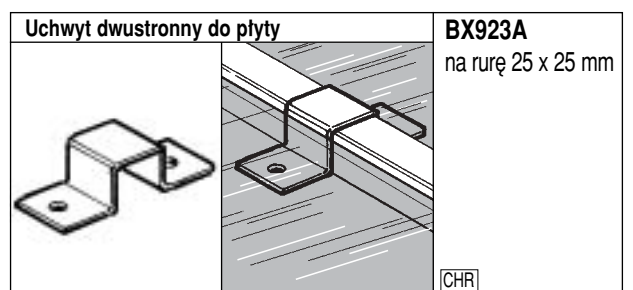
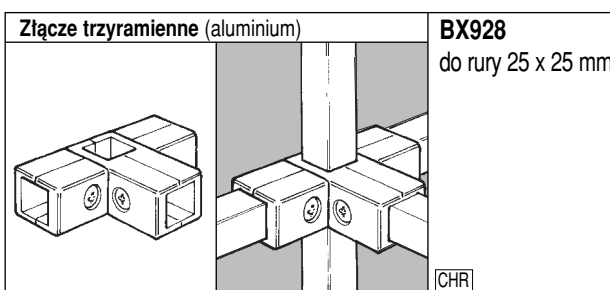
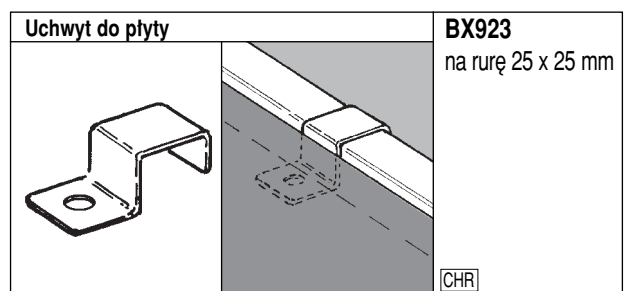
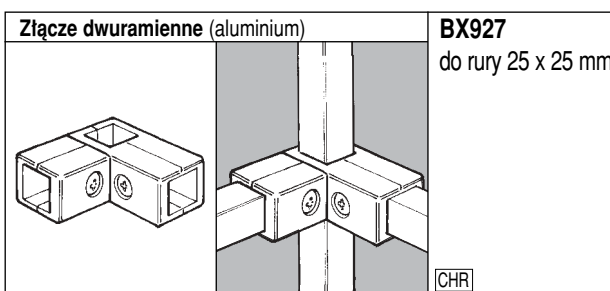
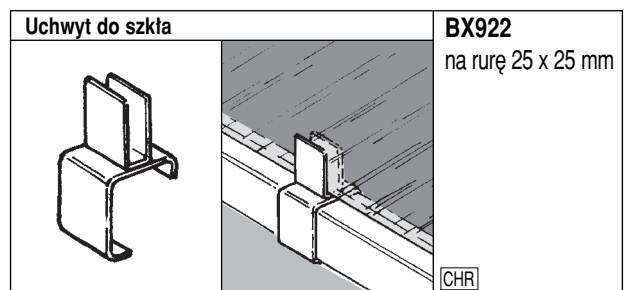
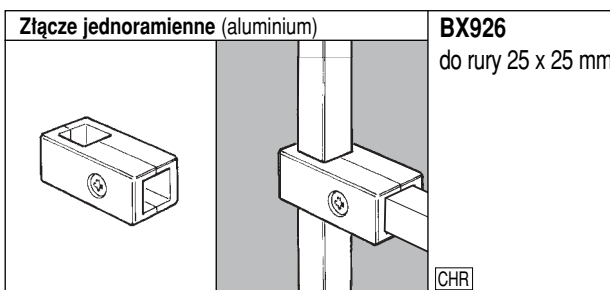
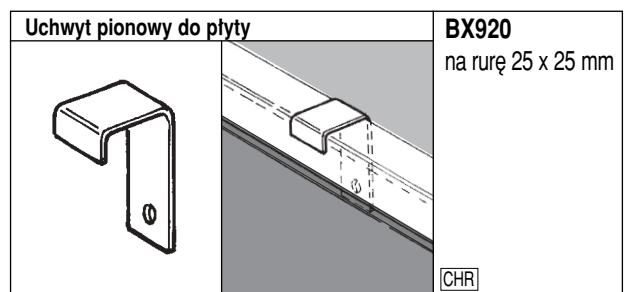
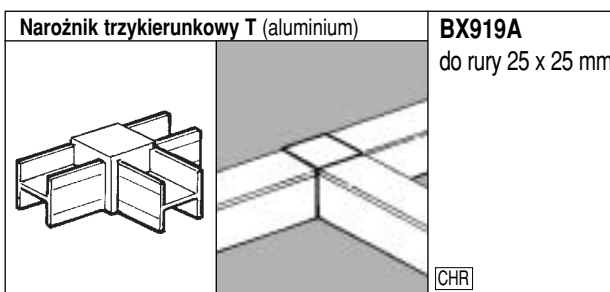
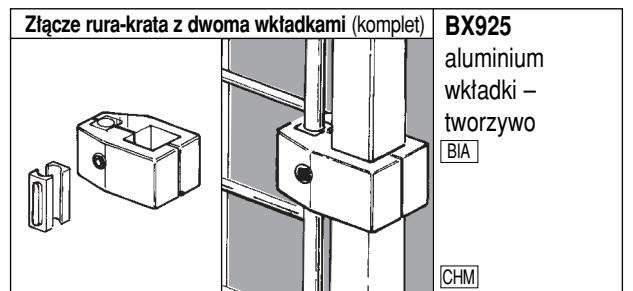
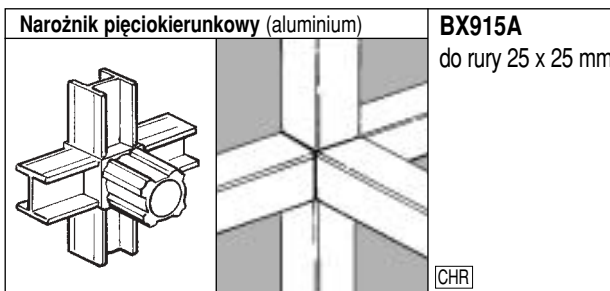
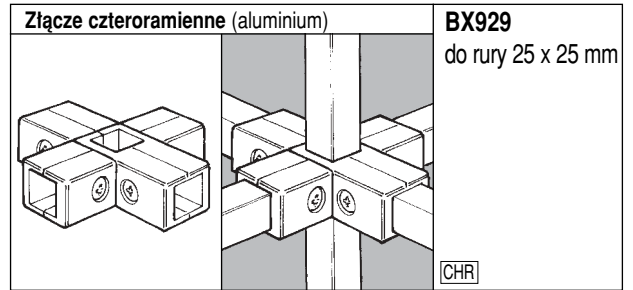
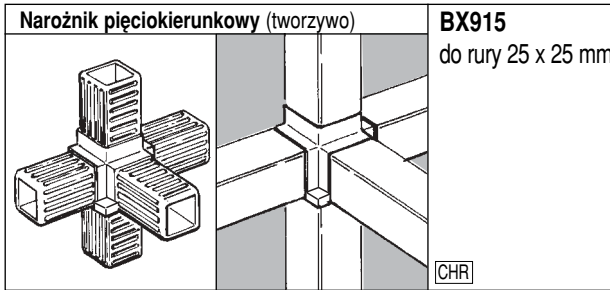
<p><b>Rura kwadratowa L = 300</b></p> 	<p><b>AC910</b> 25 x 25 mm gr.1,2 mm <b>BX910A</b> 20 x 20 mm gr.1,2 mm</p> <p><b>CHR</b></p>	<p><b>Narożnik dwukierunkowy (tworzywo)</b></p> 	<p><b>BX912</b> do rury 25 x 25 mm</p> <p><b>CHR</b></p>
<p><b>Przedłużka (aluminium)</b></p> 	<p><b>AC911</b> do rury 25 x 25 mm</p> <p><b>ALU</b></p>	<p><b>Narożnik dwukierunkowy (aluminium)</b></p> 	<p><b>BX912A</b> do rury 25 x 25 mm</p> <p><b>CHR</b></p>
<p><b>Przedłużka z kołnierzem (aluminium)</b></p> 	<p><b>AC911A</b> do rury 25 x 25 mm</p> <p><b>ALU</b></p>	<p><b>Narożnik trzykierunkowy (tworzywo)</b></p> 	<p><b>BX913</b> do rury 25 x 25 mm</p> <p><b>CHR</b></p>
<p><b>Wkładka (tworzywo)</b></p> 	<p><b>AC916</b> do rury 25 x 25 mm gwint M-10 <b>AC916A</b> do rury 25 x 25 mm bez otworu</p> <p><b>CZA</b></p>	<p><b>Narożnik trzykierunkowy (aluminium)</b></p> 	<p><b>BX913A</b> do rury 25 x 25 mm</p> <p><b>CHR</b></p>
<p><b>Wkładka (aluminium – gwint M-10)</b></p> 	<p><b>AC916B</b> do rury 25 x 25 mm</p> <p><b>CHR</b></p>	<p><b>Narożnik czterokierunkowy (tworzywo)</b></p> 	<p><b>BX914</b> do rury 25 x 25 mm</p> <p><b>CHR</b></p>
<p><b>Zasłepka (tworzywo, główka – metal)</b></p> 	<p><b>AC917</b> do rury 25 x 25 mm</p> <p><b>CHR</b></p>	<p><b>Narożnik czterokierunkowy (aluminium)</b></p> 	<p><b>BX914A</b> do rury 25 x 25 mm</p> <p><b>CHR</b></p>

wykończenie:

**CHR** – chrom galwaniczny

**CZA** – czarny

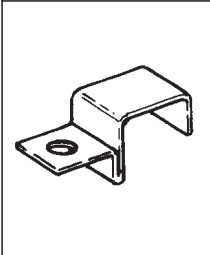
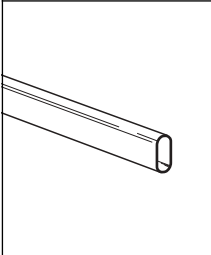

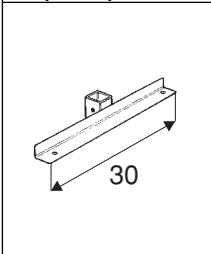
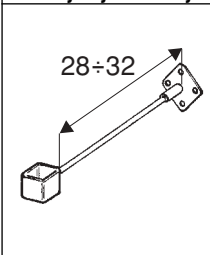
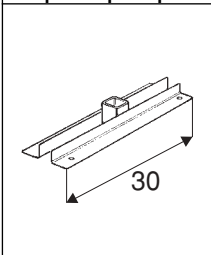
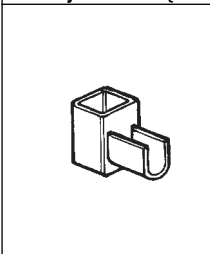
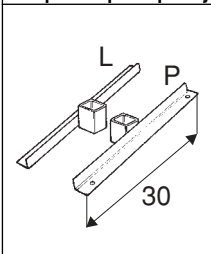
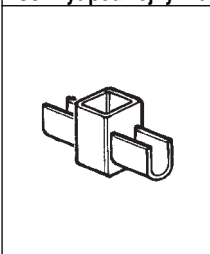
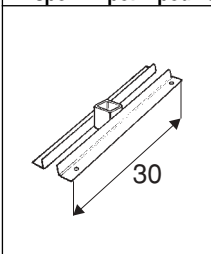
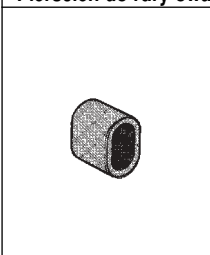
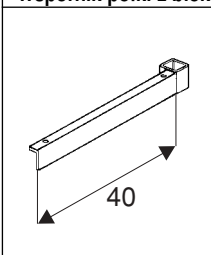
**ALU** – aluminiowy



wykończenie:  
CHR – chrom galwaniczny

CHM – chrom metalizowany

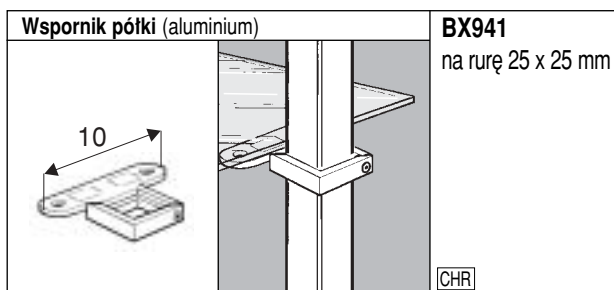
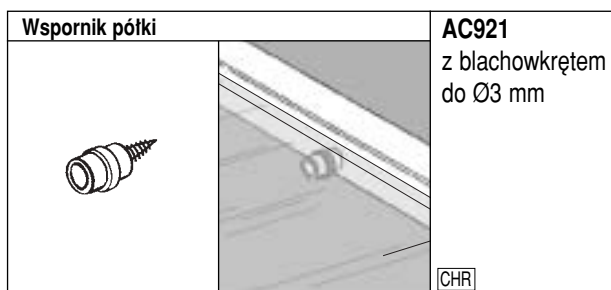
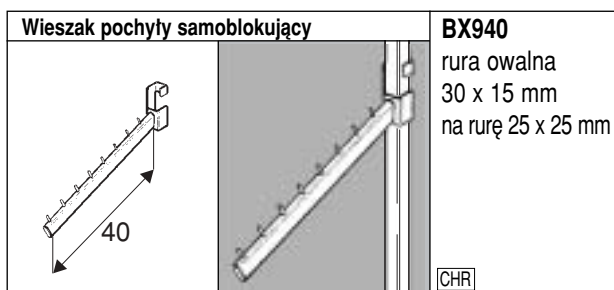
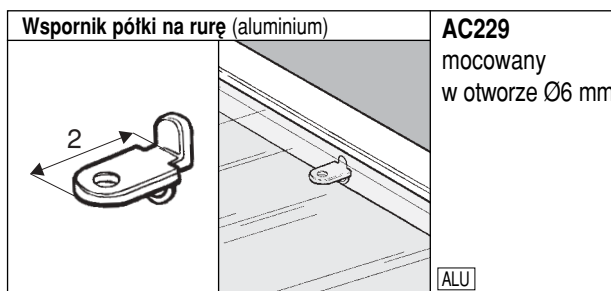
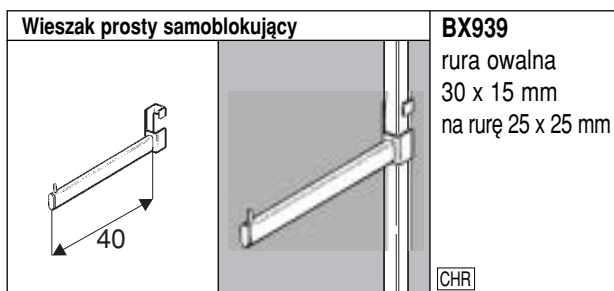
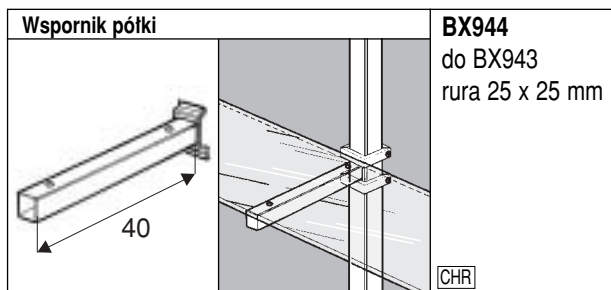
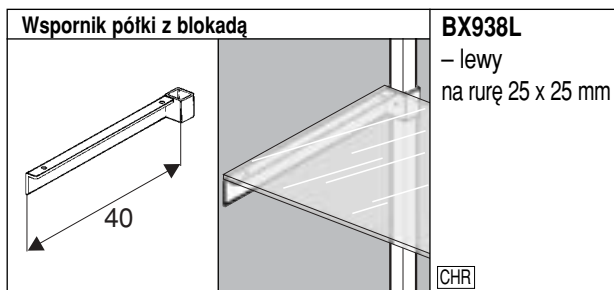
BIA – biały

<p><b>Uchwyt do szkła</b></p> 	<p><b>BX924</b> na rurę 25 x 25 mm</p> <p>CHR</p>	<p><b>Rura owalna L = 300</b></p> 	<p><b>AC902B</b> rura owalna 30 x 15 mm, gr. 1,2 mm</p> <p>CHR</p>
<p><b>Końcówka mocująca z blokadą</b></p> 	<p><b>AC918</b> do rury 25 x 25 mm</p> <p>CHR</p>	<p><b>Wspornik półki z blokadą</b></p>  <p>30</p>	<p><b>BX934</b> na rurę 25 x 25 mm</p> <p>CHR</p>
<p><b>Uchwyt dystansowy z blokadą</b></p>  <p>28÷32</p>	<p><b>BX930</b> do rury 25 x 25 mm</p> <p>CHR</p>	<p><b>Wspornik półki podwójny z blokadą</b></p>  <p>30</p>	<p><b>BX935</b> na rurę 25 x 25 mm</p> <p>CHR</p>
<p><b>Uchwyt z blokadą do rury owalnej</b></p> 	<p><b>BX931</b> na rurę 25 x 25 mm do AC902B</p> <p>CHR</p>	<p><b>Wspornik półki pochyły z blokadą</b></p>  <p>L P 30</p>	<p><b>BX936P</b> – prawy <b>BX936L</b> – lewy na rurę 25 x 25 mm</p> <p>CHR</p>
<p><b>Uchwyt podwójny z blokadą do rury owalnej</b></p> 	<p><b>BX932</b> na rurę 25 x 25 mm do AC902B</p> <p>CHR</p>	<p><b>Wspornik półki podwójny pochyły z blokadą</b></p>  <p>30</p>	<p><b>BX937</b> na rurę 25 x 25 mm</p> <p>CHR</p>
<p><b>Pierścień do rury owalnej (tworzywo)</b></p> 	<p><b>BX933</b> do BX931, BX932</p> <p>CZA</p>	<p><b>Wspornik półki z blokadą</b></p>  <p>40</p>	<p><b>BX938P</b> – prawy na rurę 25 x 25 mm</p> <p>CHR</p>

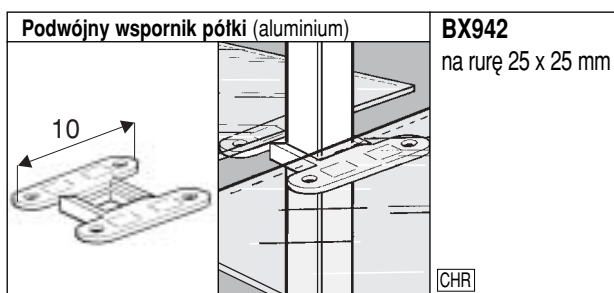
wykończenie:

CHR – chrom galwaniczny

CZA – czarny



System konstrukcji **BOX** pozwala budować meble o prostych formach geometrycznych. Dwa rodzaje złączek, jedne wpuszczane w rurę, drugie obejmujące rurę z zewnątrz dają możliwość zmiany charakteru tego samego mebla. Możliwości funkcjonalne mebli **BOX** wzbogaca system **KRATA** oraz panele i akcesoria systemu **SHOP WALL**.

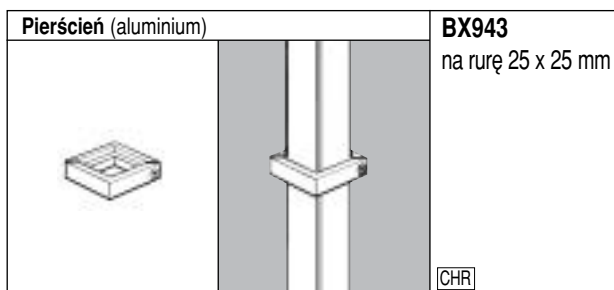


Wszystkie wymiary podano w centymetrach, chyba że w opisie artykułu jest inne oznaczenie.

Podstawowe moduły konstrukcyjne (rozpiętość półek) wynoszą 60, 90 i 100.

Jeśli w opisie artykułu nie podano materiału, z którego został wykonany, oznacza to, że jest stalowy.

Wszystkie złącza wykonano z wysokogatunkowego aluminium lub żaluzji.

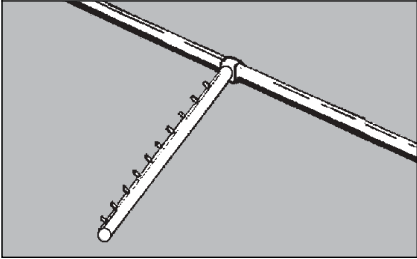
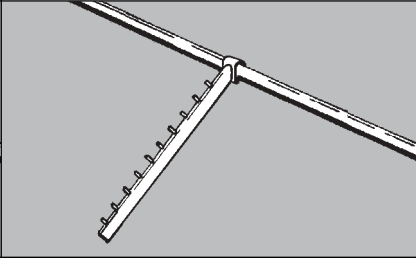
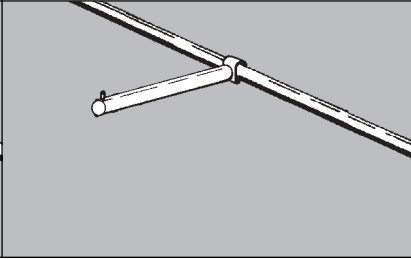
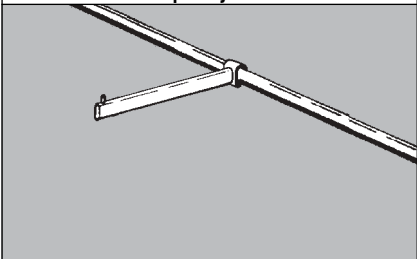
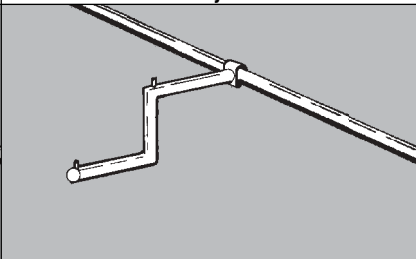
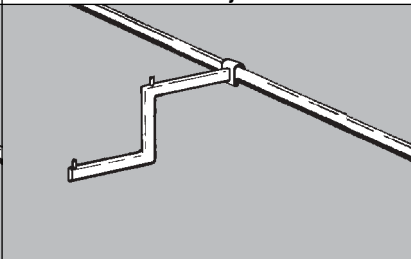
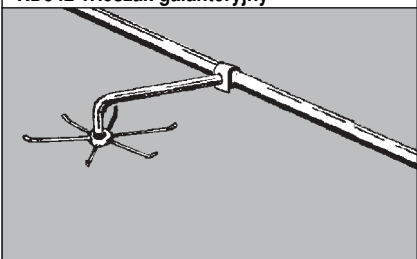
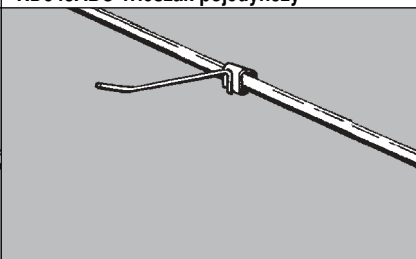
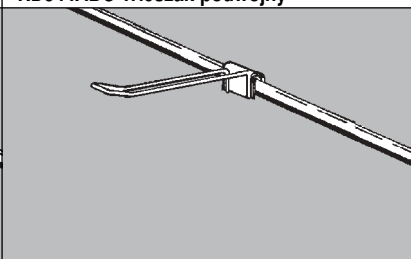
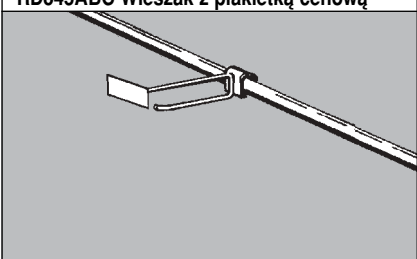
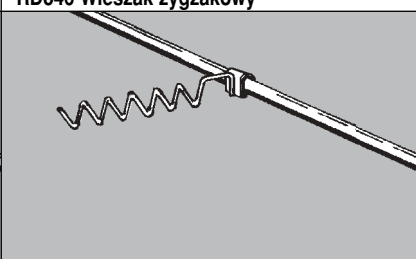
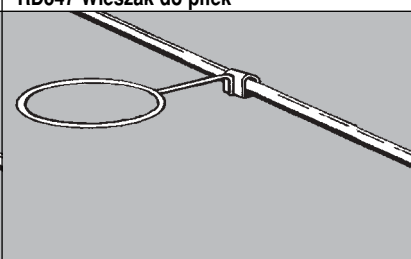

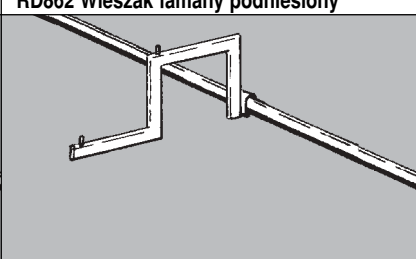
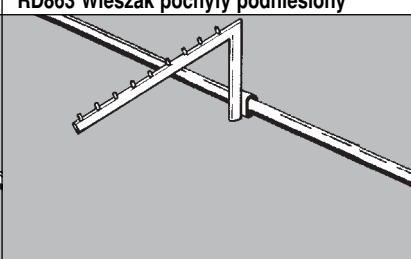




W artykułach chromowanych powłoka galwaniczna składa się z trzech warstw (nikiel matowy, nikiel błyszczący, chrom błyszczący).

Uwaga: wygląd artykułów może różnić się nieznacznie od rysunków oraz zdjęć zawartych w katalogu.

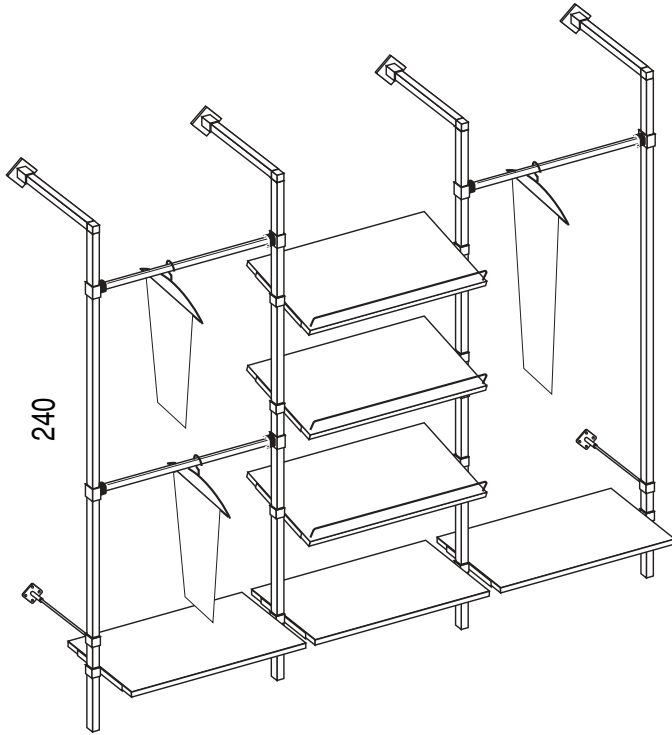
wykończenie:  
CHR – chrom galwaniczny

ALU – aluminiowy

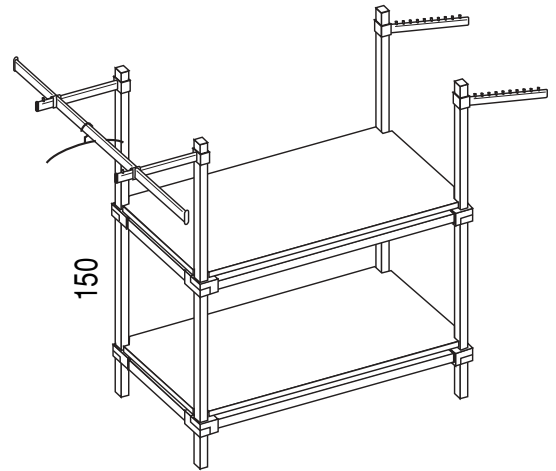
<p><b>RD825 Wieszak pochyły</b></p> 	<p><b>RD825A Wieszak pochyły</b></p> 	<p><b>RD826 Wieszak prosty</b></p> 
<p><b>RD826A Wieszak prosty</b></p> 	<p><b>RD827 Wieszak łamany</b></p> 	<p><b>RD827A Wieszak łamany</b></p> 
<p><b>RD842 Wieszak galanteryjny</b></p> 	<p><b>RD843ABC Wieszak pojedynczy</b></p> 	<p><b>RD844ABC Wieszak podwójny</b></p> 
<p><b>RD845ABC Wieszak z plakietką cenową</b></p> 	<p><b>RD846 Wieszak zygzakowy</b></p> 	<p><b>RD847 Wieszak do piłek</b></p> 
<p><b>RD861 Wieszak prosty podniesiony</b></p> 	<p><b>RD862 Wieszak łamany podniesiony</b></p> 	<p><b>RD863 Wieszak pochyły podniesiony</b></p> 
<p><b>RD864 Wieszak łukowy</b></p> 	<p><b>RD865 Wieszak do torsów</b></p> 	<p><b>Wieszaki na wsporniki z rury owalnej</b> 30 x 15 mm, gr. 1,2 mm (AC902B)</p> <p><b>CHR</b></p>

wykończenie:

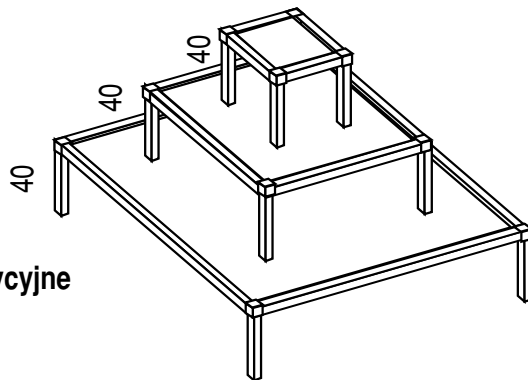
**CHR** – chrom galwaniczny



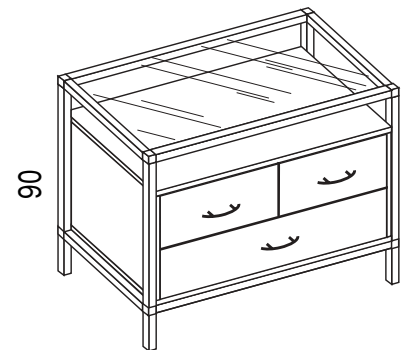
**Zestaw przyścienny**



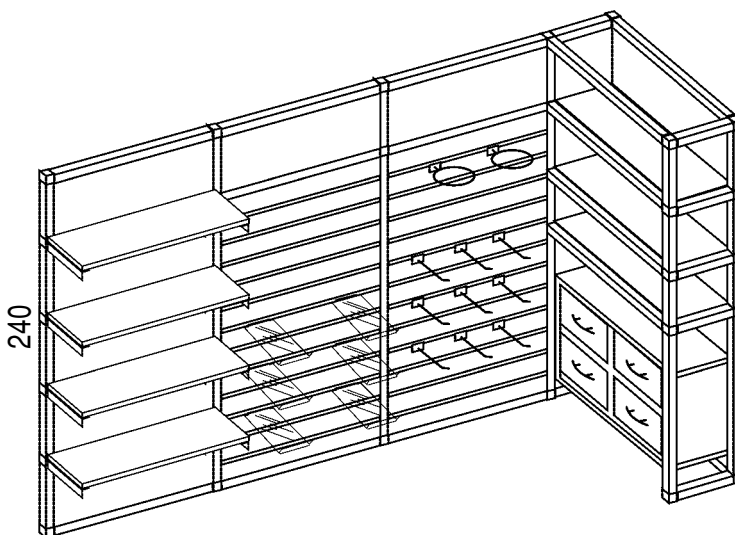
**Gondola czterostronna**



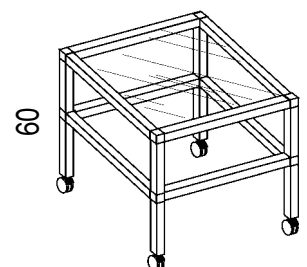
**Stoły ekspozycyjne**



**Lada**



**Zestaw naścienny z panelami systemu SHOP WALL**



**Stolik**

