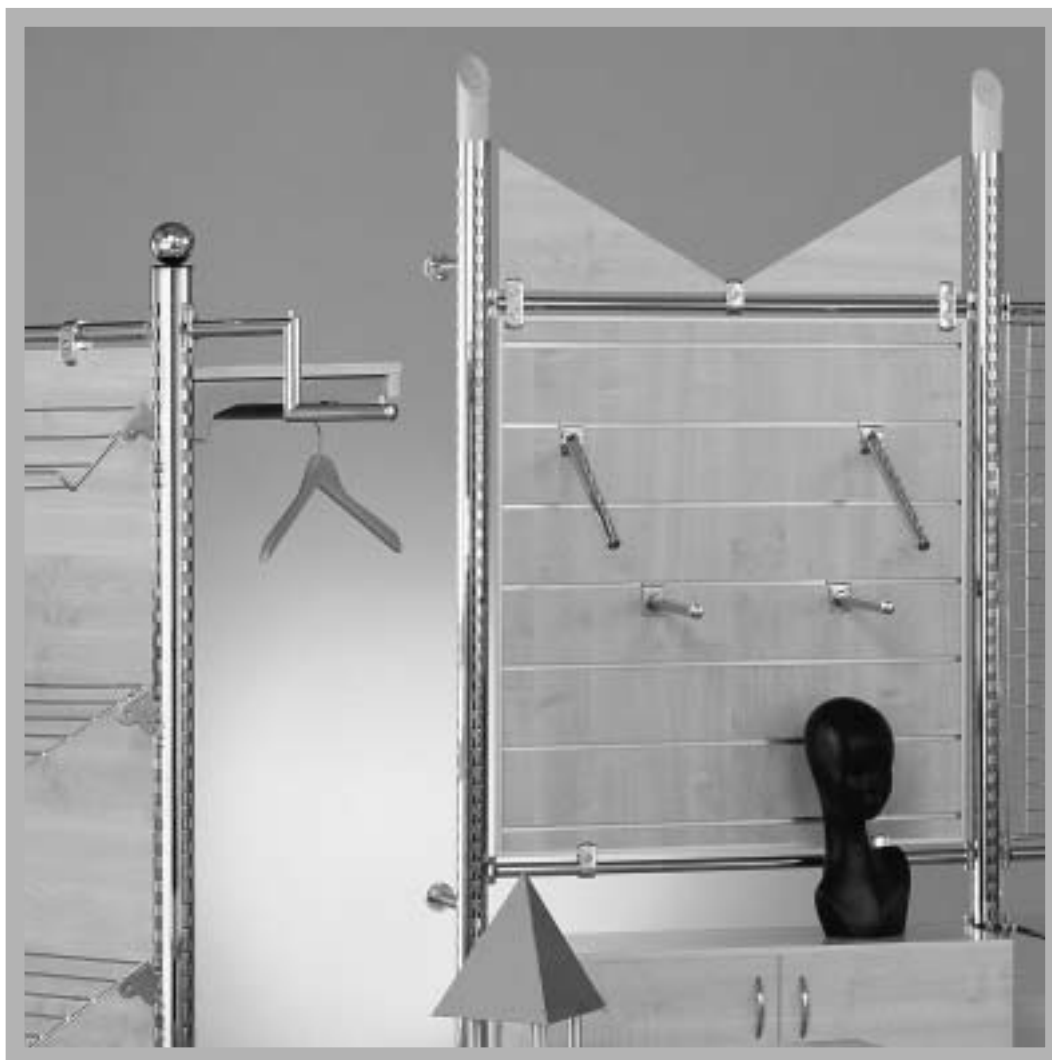




**SHOP  
LINE®**

WYPOSAŻENIE SKLEPÓW  
AKCESORIA MEBLOWE



**RONDO**

2010

**Noga – profil naścienny**



**RD850** L = 300  
**RD850A** L = 240  
 profil 30 x 30 mm, gr. 2,0 mm,  
 podwójna perforacja

CHR MLT SRE

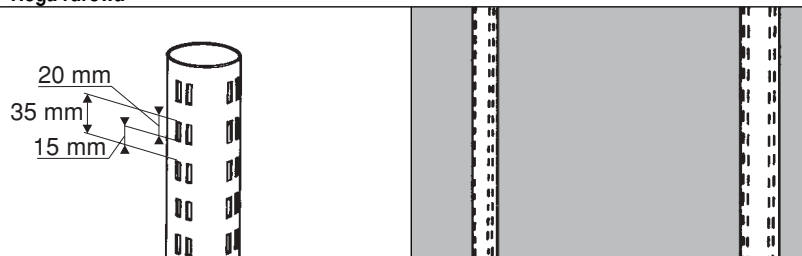
**Noga – profil zamknięty**



**RD851** L = 300  
**RD851A** L = 240  
 profil 30 x 30 mm, gr. 2,0 mm,  
 podwójna perforacja z dwóch stron

CHR MLT SRE

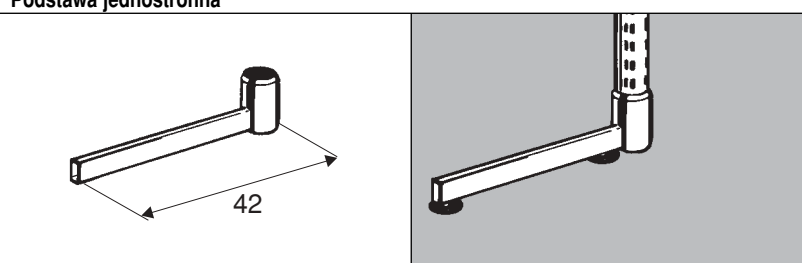
**Noga rurowa**



**RD800** L = 300  
**RD800A** L = 225  
**RD800B** L = 185  
**RD800C** L = 85  
**RD800D** L = 162  
 rura Ø60 mm, gr. 2,0 mm  
 podwójna perforacja z czterech stron

CHR MLT SRE

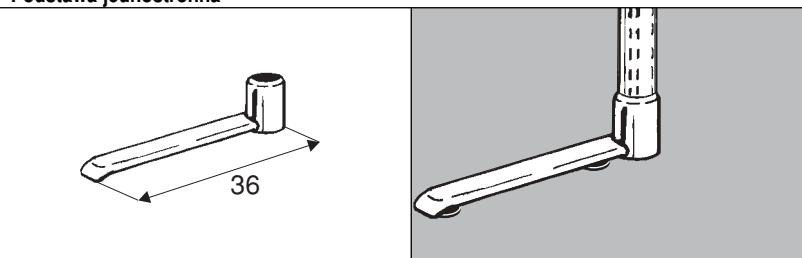
**Podstawa jednostronna**



**RD801A**  
 profil 40 x 20 mm  
 do rury Ø60 mm

CHR MLT SRE

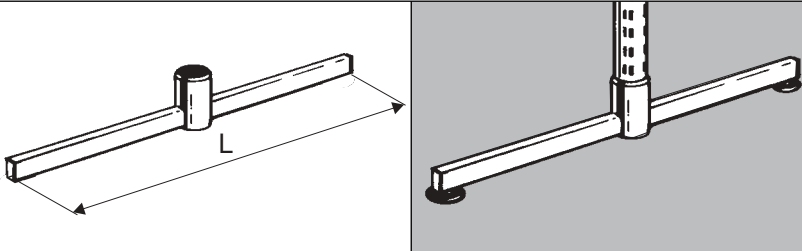
**Podstawa jednostronna**



**RD801B**  
 rura owalna 50 x 25 mm  
 do rury Ø60 mm

CHR MLT SRE

**Podstawa dwustronna**



**RD802A** L = 47  
**RD802B** L = 77  
 profil 40 x 20 mm  
 do rury Ø60 mm

CHR MLT SRE

wykończenie:

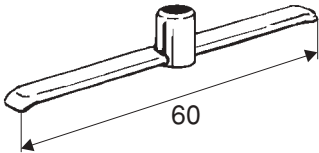
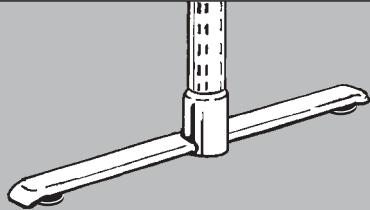
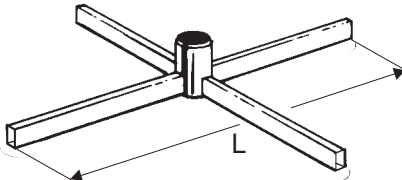
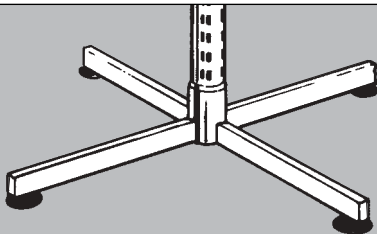
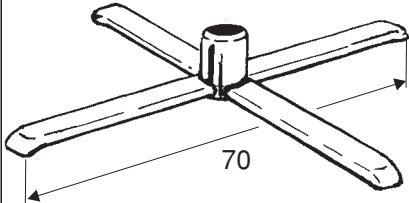
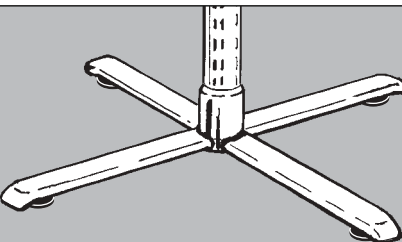
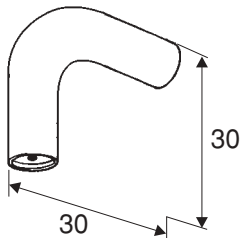
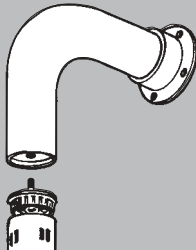
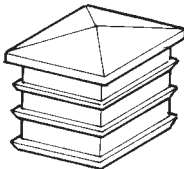

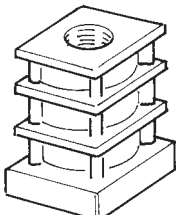

CHR – chrom galwaniczny  
 SRE – srebrny

CHM – chrom metalizowany  
 BZB – bezbarwny

NAT – naturalny

MLT – szary młotkowy

CZA – czarny

<p><b>Podstawa dwustronna</b></p> 		<p><b>RD802C</b> rura owalna 50 x 25 mm do rury Ø60 mm</p> <p>[CHR] [MLT] [SRE]</p>
<p><b>Podstawa czterostronna</b></p> 		<p><b>RD803A</b> L = 47 <b>RD803B</b> L = 70 profil 40 x 20 mm do rury Ø60 mm</p> <p>[CHR] [MLT] [SRE]</p>
<p><b>Podstawa czterostronna</b></p> 		<p><b>RD803C</b> rura owalna 50 x 25 mm do rury Ø60 mm</p> <p>[CHR] [MLT] [SRE]</p>
<p><b>Łącznik do ściany</b></p> 		<p><b>RD804</b> rura Ø60 mm gwint M-10</p> <p>[CHR] [MLT] [SRE]</p>
<p><b>Zaślepka górna (tworzywo, główka – metal)</b></p> 		<p><b>AC853</b> do profilu 30 x 30 mm</p> <p>[CHR]</p>
<p><b>Wkładka (tworzywo, gwint M-10)</b></p> 		<p><b>AC854</b> do profilu 30 x 30 mm</p> <p>[CZA]</p>

wykończenie:

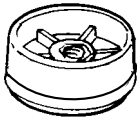

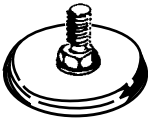

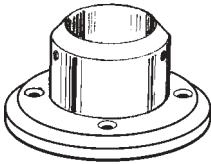
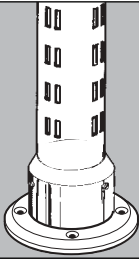




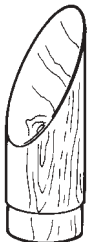

[CHR] – chrom galwaniczny  
[SRE] – srebrny

[CHM] – chrom metalizowany  
[BZB] – bezbarwny

[NAT] – naturalny

[MLT] – szary młotkowy

[CZA] – czarny

<p><b>Wkładka z gwintem</b> (tworzywo, gwint-metal M-10)</p> 		<p><b>AC805</b> do rury Ø60 mm, gr. 2,0 mm</p> <p>[CZA]</p>
<p><b>Nóżka regulowana</b> (tworzywo)</p> 		<p><b>AC806</b> śruba M-10</p> <p>[CZA]</p>
<p><b>Końcówka mocująca z blokadą</b></p> 		<p><b>AC807A</b> do rury Ø60 mm</p> <p>[CHR] [MLT] [SRE]</p>
<p><b>Zaślepka</b> (tworzywo, główka metal)</p> 		<p><b>AC808A</b> do rury Ø60 mm</p> <p>[CHR]</p> <p><b>AC808B</b> do rury Ø60 mm tworzywo</p> <p>[CZA]</p>
<p><b>Kula ozdobna</b> (tworzywo)</p> 		<p><b>RD809</b> do śruby gwint M-10</p> <p>[CHM]</p>
<p><b>Zakończenie ukośne nogi rurowej</b> (drewno)</p> 		<p><b>RD810</b> do rury Ø60 mm, gr. 2,0 mm</p> <p>[NAT]</p>

wykończenie:


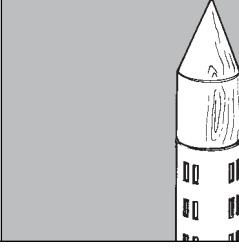
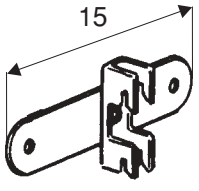
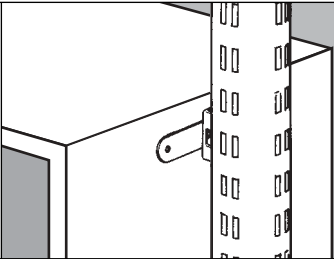
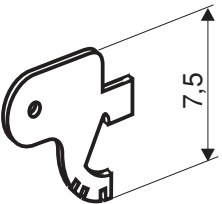
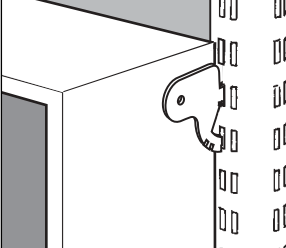


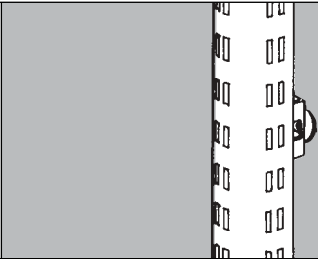
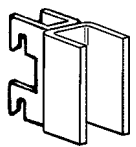
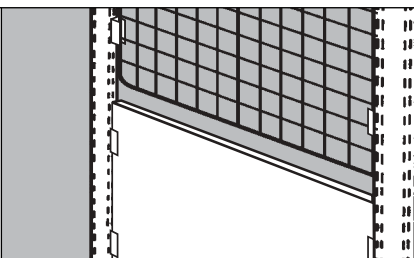
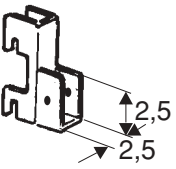
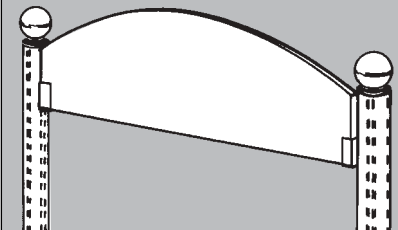
[CHR] – chrom galwaniczny  
[SRE] – srebrny

[CHM] – chrom metalizowany  
[BZB] – bezbarwny

[NAT] – naturalny

[MLT] – szary młotkowy

[CZA] – czarny

<b>Zakończenie stożkowe nogi rurowej (drewno)</b>		<b>RD811</b> do rury $\varnothing 60$ mm, gr. 2,0 mm
		[NAT]
<b>Uchwyt symetryczny do szafek</b>		<b>RD812</b> na rurę $\varnothing 60$ mm
		[CHR] [MLT] [SRE]
<b>Uchwyt asymetryczny do szafek</b>		<b>RD813</b> na rurę $\varnothing 60$ mm/na profil 30 x 30 mm
		[CHR] [MLT] [SRE]
<b>Uchwyt uniwersalny</b>		<b>RD814</b> z podkładką na rurę $\varnothing 60$ mm/na profil 30 x 30 mm <b>RD814A</b> bez podkładki na rurę $\varnothing 60$ mm/na profil 30 x 30 mm
		
<b>Uchwyt przelotowy do płyty/kraty</b>		<b>RD814B</b> na rurę $\varnothing 60$ mm do kraty z TR356
		[CHR] [MLT] [SRE]
<b>Uchwyt dolny do płyty/kraty</b>		<b>RD837D</b> na rurę $\varnothing 60$ mm do kraty z TR356
		[CHR] [MLT] [SRE]

wykończenie:

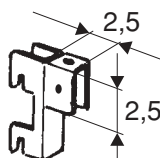
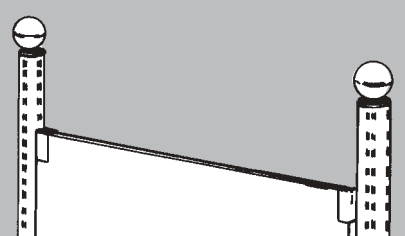
 [CHR] – chrom galwaniczny  
 [SRE] – srebrny

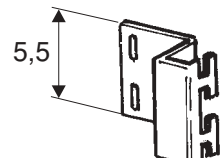

 [CHM] – chrom metalizowany  
 [BZB] – bezbarwny

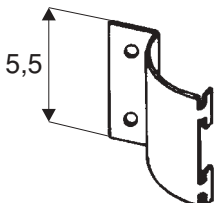
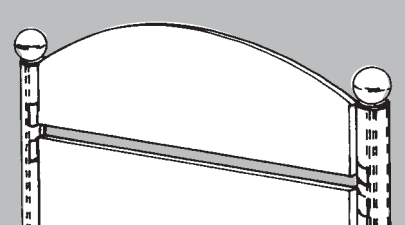
[NAT] – naturalny

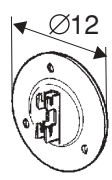
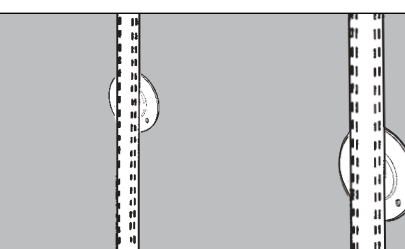
[MLT] – szary młotkowy

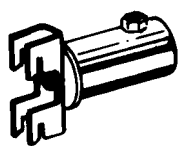
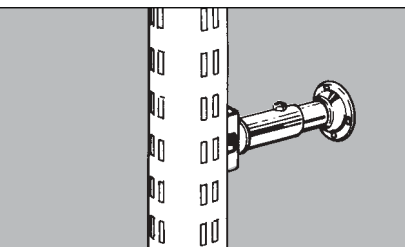
[CZA] – czarny

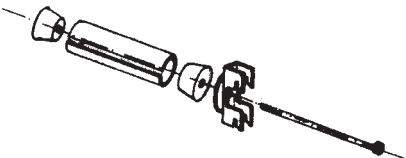
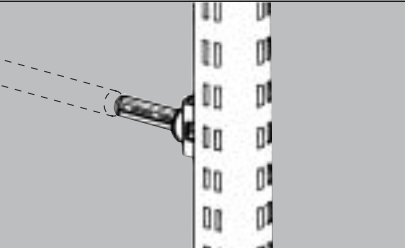
<p><b>Uchwyt górny do płyty/kraty</b></p> 		<p><b>RD837G</b> na rurę Ø60 mm do kraty z TR356</p> <p>CHR MLT SRE</p>
---	---	---

<p><b>Uchwyt do płyty</b></p> 		<p><b>RD852</b> na profil 30 x 30 mm</p> <p>CHR MLT SRE</p>
---	---	---

<p><b>Uchwyt do płyty</b></p> 		<p><b>RD841</b> na rurę Ø60 mm</p> <p>CHR MLT SRE</p>
--	--	---

<p><b>Uchwyt do ściany</b></p> 		<p><b>RD860</b> na rurę Ø60 mm/na profil 30 x 30 mm</p> <p>CHR MLT SRE</p>
--	---	--

<p><b>Uchwyt dystansowy</b></p> 		<p><b>RD815</b> do rury Ø25 mm na rurę Ø60 mm/na profil 30 x 30 mm</p> <p>CHR MLT SRE</p>
---	---	---

<p><b>Uchwyt rozporowy (komplet)</b></p> 		<p><b>RD816</b> do rury Ø25 mm na rurę Ø60 mm</p> <p>CHR MLT SRE</p>
--	---	--

wykończenie:

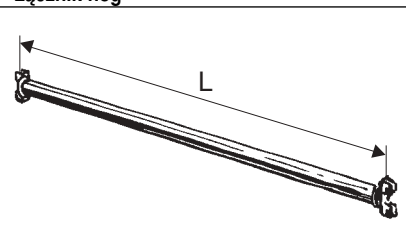
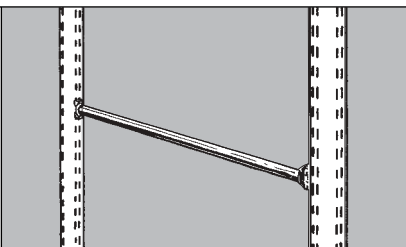
CHR – chrom galwaniczny  
SRE – srebrny

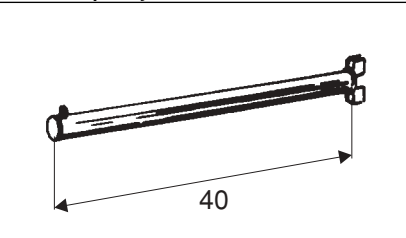
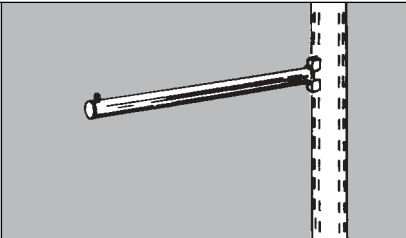
CHM – chrom metalizowany  
BZB – bezbarwny

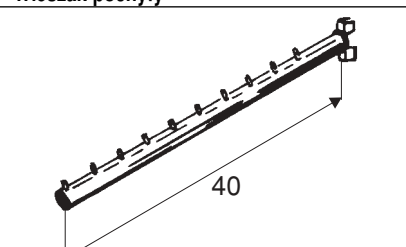
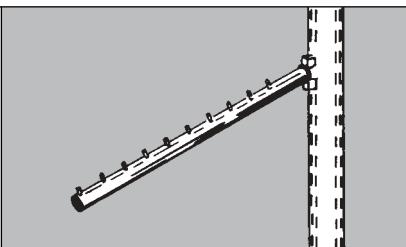
NAT – naturalny

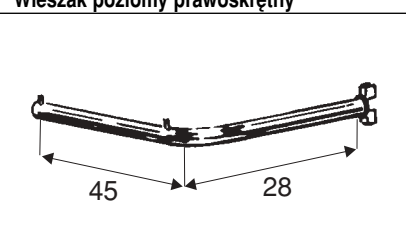
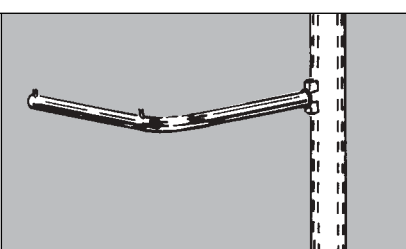
MLT – szary młotkowy

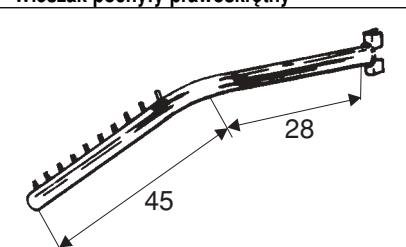
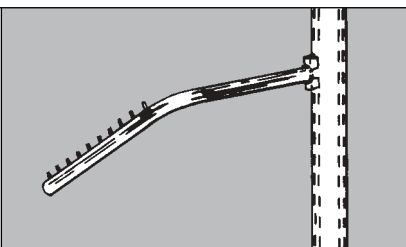
CZA – czarny

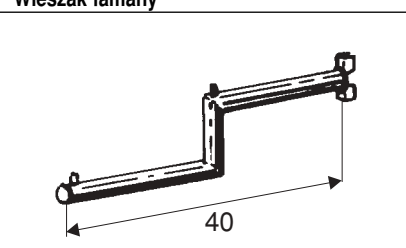
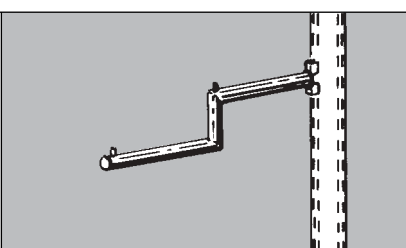
<b>Łącznik nóg</b>		<b>RD817A</b> L = 93,6 <b>RD817B</b> L = 63,6 rura Ø25 mm <b>RD817C</b> L = 93,6 <b>RD817D</b> L = 63,6 rura owalna 30 x 15 mm
		[CHR] [MLT] [SRE]

<b>Wieszak prosty</b>		<b>RD818</b> na rurę Ø60 mm/na profil 30 x 30 mm
		[CHR]

<b>Wieszak pochyły</b>		<b>RD819</b> na rurę Ø60 mm/na profil 30 x 30 mm
		[CHR]

<b>Wieszak poziomy prawoskrętny</b>		<b>RD820</b> na rurę Ø60 mm/na profil 30 x 30 mm
		[CHR]

<b>Wieszak pochyły prawoskrętny</b>		<b>RD821</b> na rurę Ø60 mm/na profil 30 x 30 mm
		[CHR]

<b>Wieszak łamany</b>		<b>RD822</b> na rurę Ø60 mm/na profil 30 x 30 mm
		[CHR]

wykończenie:

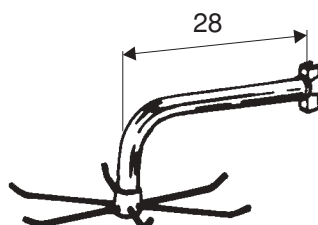
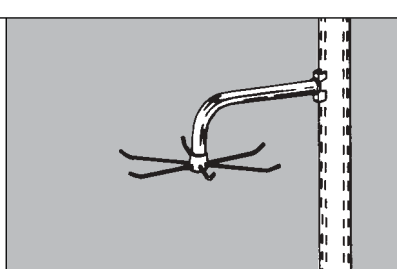
 [CHR] – chrom galwaniczny  
 [SRE] – srebrny

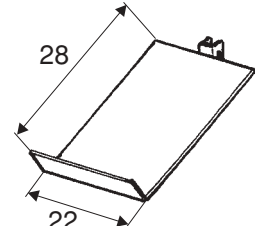
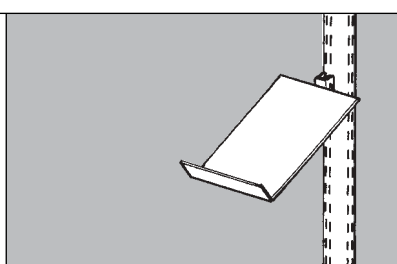
 [CHM] – chrom metalizowany  
 [BZB] – bezbarwny

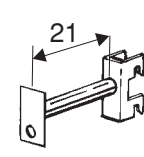
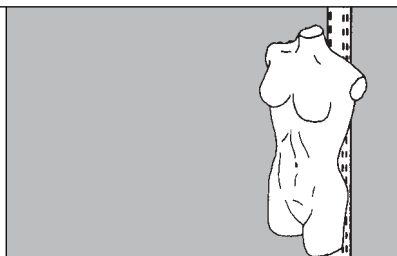
[NAT] – naturalny

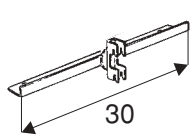
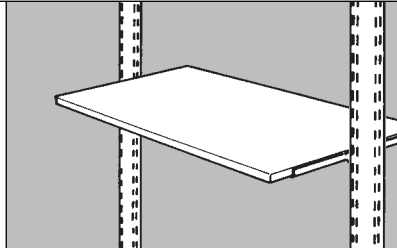
[MLT] – szary młotkowy

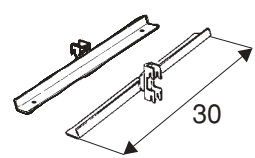
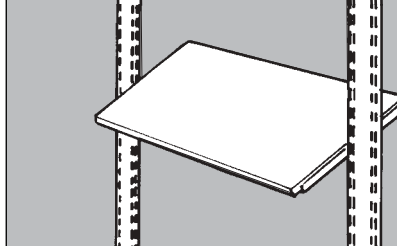
[CZA] – czarny

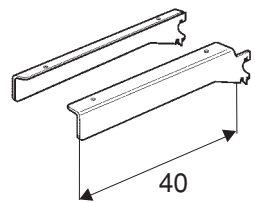
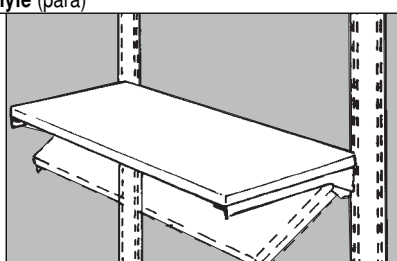
<b>Wieszak galanteryjny</b>		<b>RD823</b> na rurę Ø60 mm/na profil 30 x 30 mm
		<b>CHR</b>

<b>Półka pochyła</b>		<b>RD848</b> na rurę Ø60 mm/na profil 30 x 30 mm
		<b>MLT SRE</b>

<b>Wieszak do torsów</b>		<b>RD849</b> na rurę Ø60 mm/na profil 30 x 30 mm
		<b>CHR MLT SRE</b>

<b>Wspornik półki symetryczny poziomy</b>		<b>art. RD831</b> na rurę Ø60 mm
		<b>CHR MLT SRE</b>

<b>Wsporniki półki symetryczne pochyłe (para)</b>		<b>art. RD832</b> na rurę Ø60 mm
		<b>CHR MLT SRE</b>

<b>Wsporniki półki asymetryczne poziome/pochyłe (para)</b>		<b>art. RD833</b> na rurę Ø60 mm/na profil 30 x 30 mm
		<b>CHR MLT SRE</b>

wykończenie:

**CHR** – chrom galwaniczny  
**SRE** – srebrny

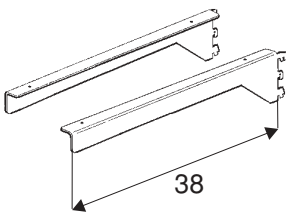
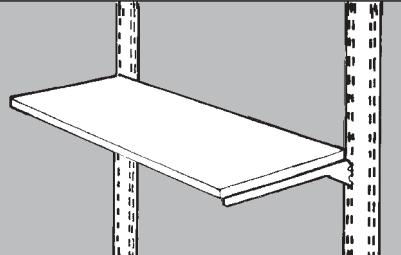
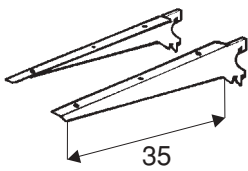
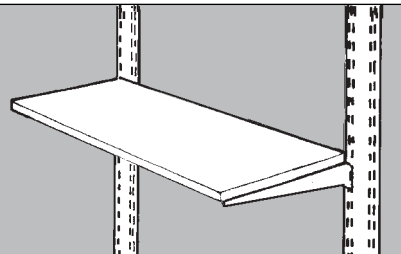
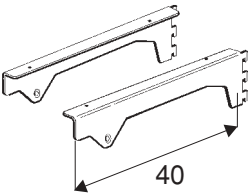
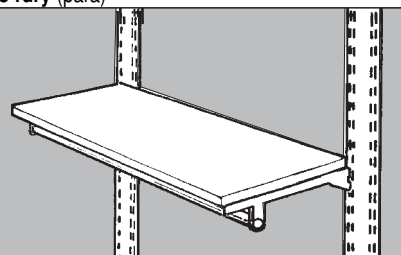
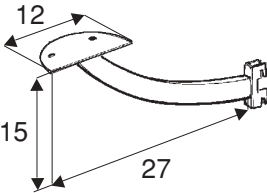
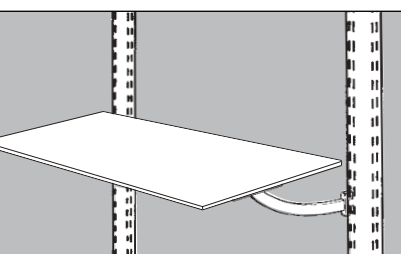
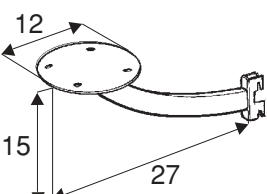
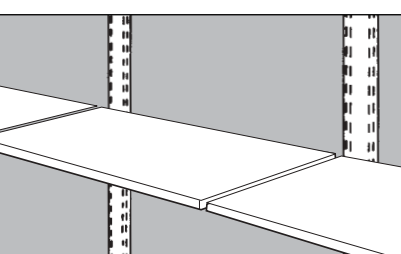
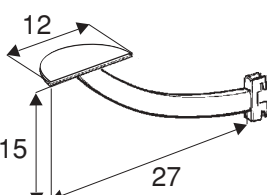
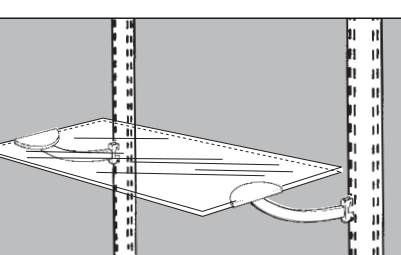
**CHM** – chrom metalizowany  
**BZB** – bezbarwny

**NAT** – naturalny

**MLT** – szary młotkowy

**CZA** – czarny



<p><b>Wsporniki półki (para)</b></p>  <p>38</p>		<p><b>RD833A</b>          na rurę Ø60 mm/na profil 30 x 30 mm</p> <p>[MLT] [SRE]</p>
<p><b>Wsporniki półki (para)</b></p>  <p>35</p>		<p><b>RD833B</b>          na rurę Ø60 mm/na profil 30 x 30 mm</p> <p>[CHR]</p>
<p><b>Wsporniki półki asymetryczne z uchwytami do rury (para)</b></p>  <p>40</p>		<p><b>RD834</b>          do rury Ø25 mm, L = 96          na rurę Ø60 mm/na profil 30 x 30 mm</p> <p>[CHR] [MLT] [SRE]</p>
<p><b>Wspornik pojedynczy półki płytowej</b></p>  <p>12 15 27</p>		<p><b>RD855P</b> prawy  <b>RD855L</b> lewy          na rurę Ø60 mm/na profil 30 x 30 mm</p> <p>[CHR] [MLT] [SRE]</p>
<p><b>Wspornik podwójny półki płytowej</b></p>  <p>12 15 27</p>		<p><b>RD856</b>          na rurę Ø60 mm/na profil 30 x 30 mm</p> <p>[CHR] [MLT] [SRE]</p>
<p><b>Wspornik pojedynczy półki szklanej</b></p>  <p>12 15 27</p>		<p><b>RD857P</b> prawy  <b>RD857L</b> lewy          na rurę Ø60 mm/na profil 30 x 30 mm          szkło gr. 6 mm</p> <p>[CHR] [MLT] [SRE]</p>

wykończenie:

 [CHR] – chrom galwaniczny  
 [SRE] – srebrny

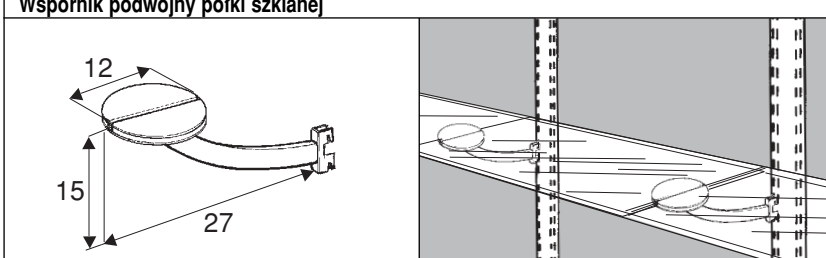
 [CHM] – chrom metalizowany  
 [BZB] – bezbarwny

[NAT] – naturalny

[MLT] – szary młotkowy

[CZA] – czarny

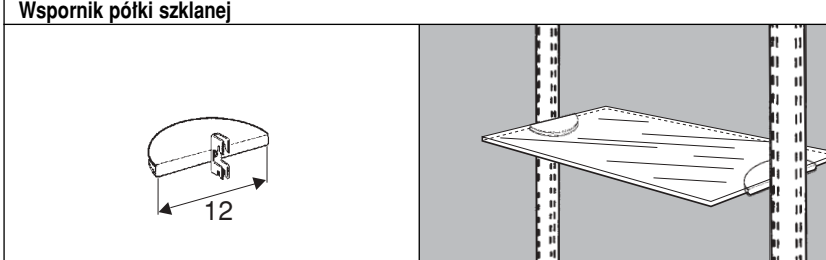
**Wspornik podwójny półki szklanej**



**RD858**  
na rurę Ø60 mm/na profil 30 x 30 mm  
do szkła gr. max. 6 mm

CHR MLT SRE

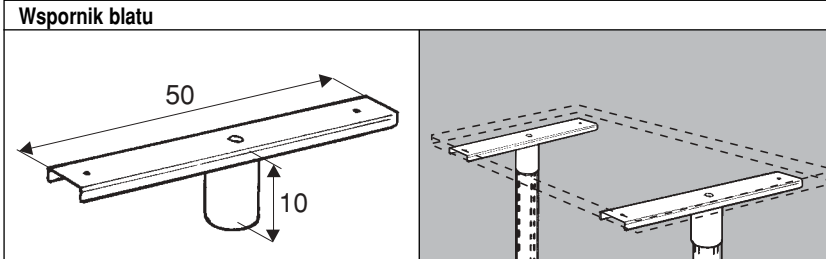
**Wspornik półki szklanej**



**RD859**  
na rurę Ø60 mm  
do szkła gr. max. 6 mm

CHR MLT SRE

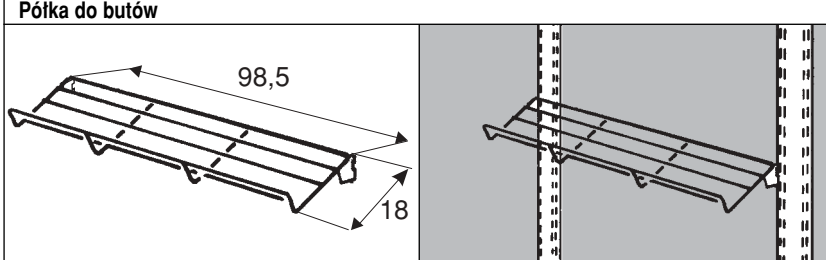
**Wspornik blatu**



**RD840**  
do rury Ø60 mm  
ze śrubą M-10

CHR MLT SRE

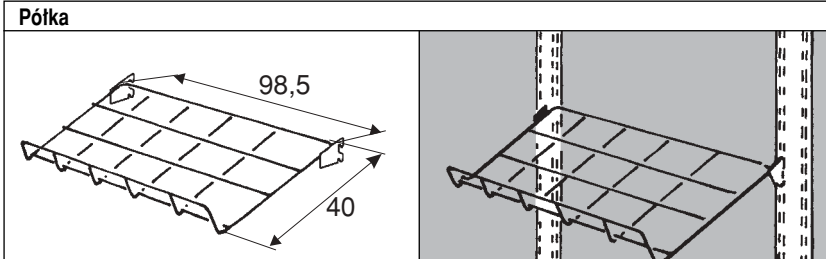
**Półka do butów**



**RD835**  
na rurę Ø60 mm/na profil 30 x 30 mm

CHR

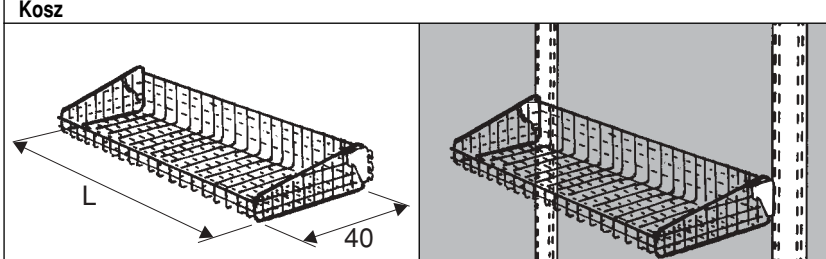
**Półka**



**RD836A**  
na rurę Ø60 mm/na profil 30 x 30 mm

CHR

**Kosz**



**RD838A** L = 68,5  
**RD838B** L = 98,5  
na rurę Ø60 mm/na profil 30 x 30 mm

CHR

wykończenie:

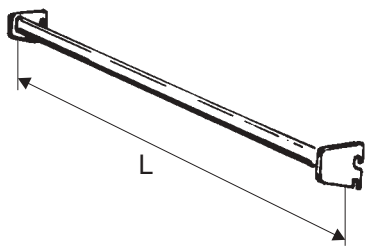
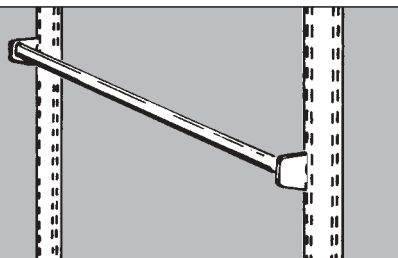
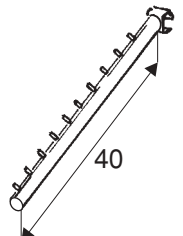
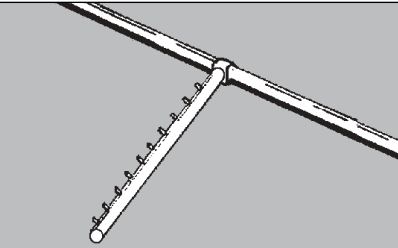
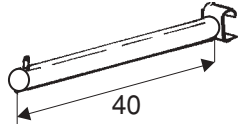
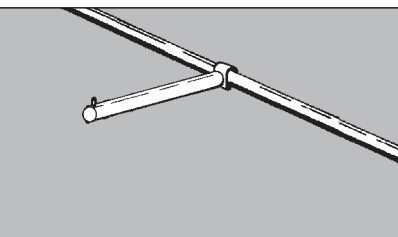
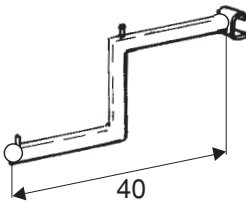
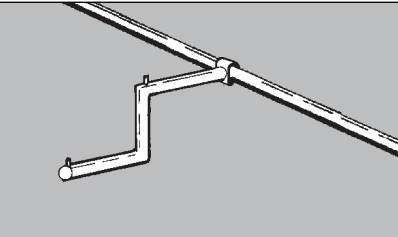
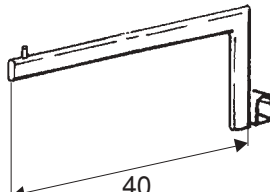
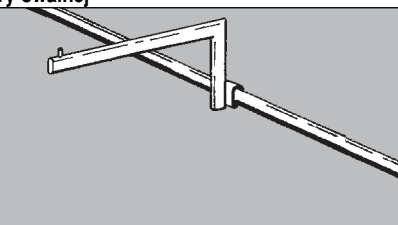
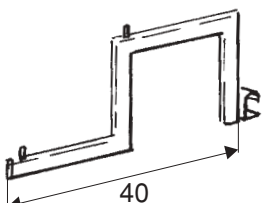
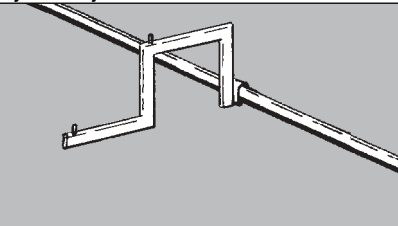
CHR – chrom galwaniczny  
SRE – srebrny

CHM – chrom metalizowany  
BZB – bezbarwny

NAT – naturalny

MLT – szary młotkowy

CZA – czarny

<p><b>Wspornik z rury owalnej na wieszaki</b></p> 		<p><b>RD824A</b> L = 68,5  <b>RD824B</b> L = 98,5                  rura owalna 30 x 15 mm                  na rurę Ø60 mm/na profil 30 x 30 mm</p> <p>CHR   MLT   SRE</p>
<p><b>Wieszak pochyty na wspornik z rury owalnej</b></p> 		<p><b>RD825</b>                  rura Ø25 mm  <b>RD825A</b>                  rura owalna 30 x 15 mm</p> <p>CHR</p>
<p><b>Wieszak prosty na wspornik z rury owalnej</b></p> 		<p><b>RD826</b>                  rura Ø25 mm  <b>RD826A</b>                  rura owalna 30 x 15 mm</p> <p>CHR</p>
<p><b>Wieszak łamany na wspornik z rury owalnej</b></p> 		<p><b>RD827</b>                  rura Ø25 mm  <b>RD827A</b>                  rura owalna 30 x 15 mm</p> <p>CHR</p>
<p><b>Wieszak prosty podniesiony na wspornik z rury owalnej</b></p> 		<p><b>RD861</b>                  rura owalna 30 x 15 mm</p> <p>CHR</p>
<p><b>Wieszak łamany podniesiony na wspornik z rury owalnej</b></p> 		<p><b>RD862</b>                  rura owalna 30 x 15 mm</p> <p>CHR</p>

wykończenie:

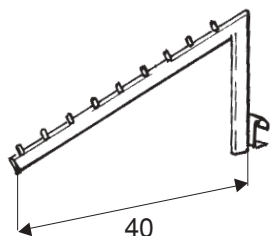
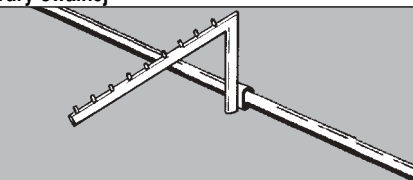
 CHR – chrom galwaniczny  
 SRE – srebrny

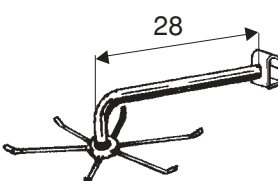
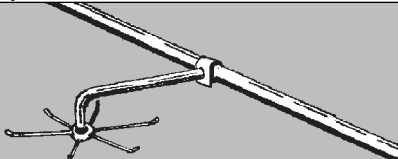
 CHM – chrom metalizowany  
 BZB – bezbarwny


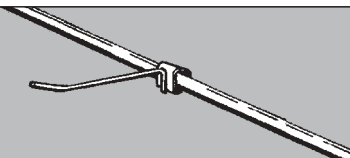
NAT – naturalny


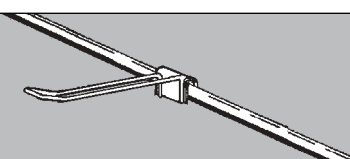
MLT – szary młotkowy

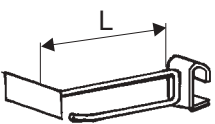
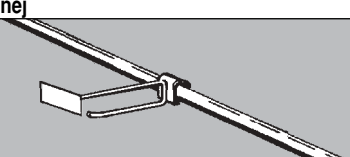
CZA – czarny

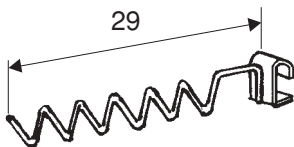
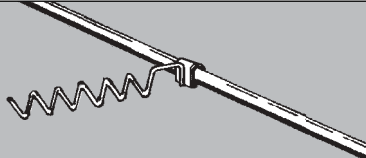
<b>Wieszak pochyty podniesiony na wspornik z rury owalnej</b>		<b>RD863</b> rura owalna 30 x 15 mm
		[CHR]

<b>Wieszak galanteryjny na wspornik z rury owalnej</b>		<b>RD842</b>
		[CHR]

<b>Wieszak pojedynczy na wspornik z rury owalnej</b>		<b>RD843A</b> L = 15 <b>RD843B</b> L = 20 <b>RD843C</b> L = 30
		[CHR]

<b>Wieszak podwójny na wspornik z rury owalnej</b>		<b>RD844A</b> L = 15 <b>RD844B</b> L = 20 <b>RD844C</b> L = 30
		[CHR]

<b>Wieszak z plakieta cenowa na wspornik z rury owalnej</b>		<b>RD845A</b> L = 15 <b>RD845B</b> L = 20 <b>RD845C</b> L = 30
		[CHR]

<b>Wieszak zygzakowy na wspornik z rury owalnej</b>		<b>RD846</b>
		[CHR]

wykończenie:

[CHR] – chrom galwaniczny  
 [SRE] – srebrny

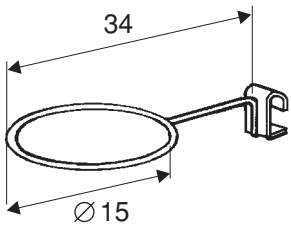
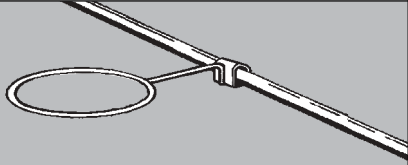
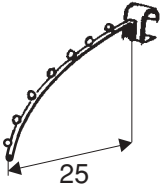
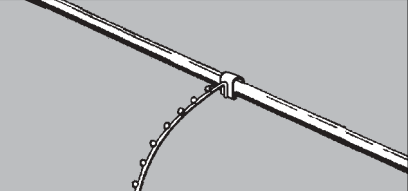
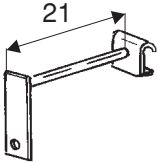
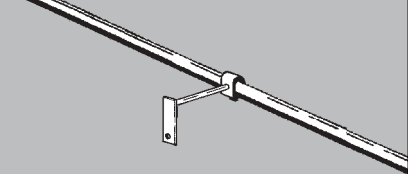
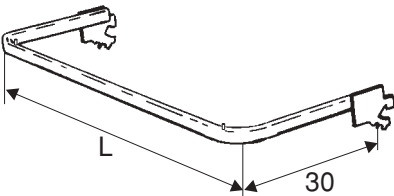
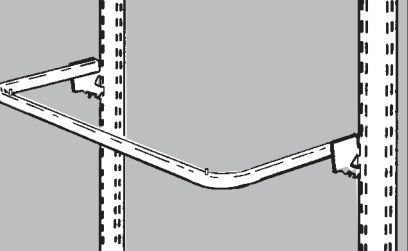
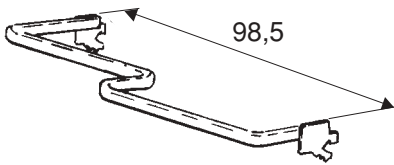
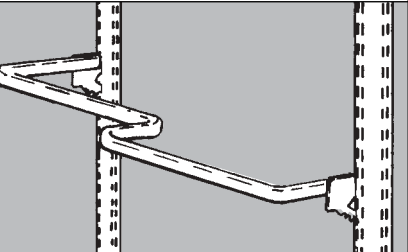
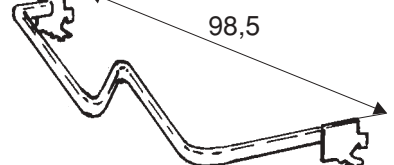
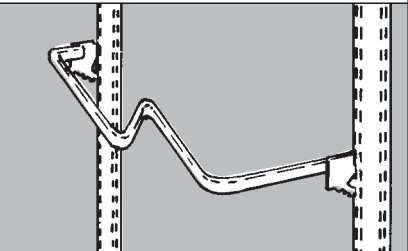
[CHM] – chrom metalizowany  
 [BZB] – bezbarwny

[NAT] – naturalny

[MLT] – szary młotkowy

[CZA] – czarny



<p><b>Wieszak do pitek na wspornik z rury owalnej</b></p> 		<p><b>RD847</b></p> <p>CHR</p>
<p><b>Wieszak łukowy na wspornik z rury owalnej</b></p> 		<p><b>RD864</b></p> <p>CHR</p>
<p><b>Wieszak do torsów na wspornik z rury owalnej</b></p> 		<p><b>RD865</b></p> <p>CHR</p>
<p><b>Wieszak ramowy</b></p> 		<p><b>RD828A</b> L = 68,5 <b>RD828B</b> L = 98,5 rura owalna 30 x 15 mm na rurę Ø60 mm/na profil 30 x 30 mm</p> <p>CHR</p>
<p><b>Wieszak ramowy gięty</b></p> 		<p><b>RD829L</b> lewy rura owalna 30 x 15 mm na rurę Ø60 mm/na profil 30 x 30 mm</p> <p>CHR</p>
<p><b>Wieszak ramowy gięty</b></p> 		<p><b>RD829P</b> prawy rura owalna 30 x 15 mm na rurę Ø60 mm/na profil 30 x 30 mm</p> <p>CHR</p>

wykończenie:

CHR – chrom galwaniczny

SRE – srebrny

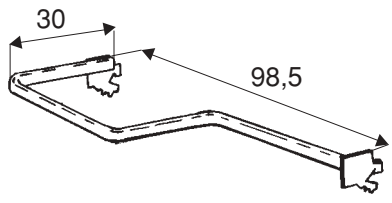
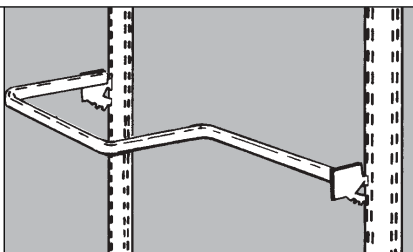
CHM – chrom metalizowany

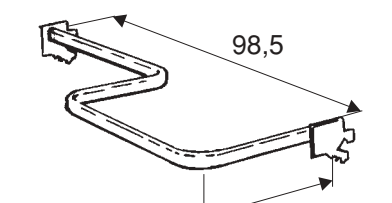
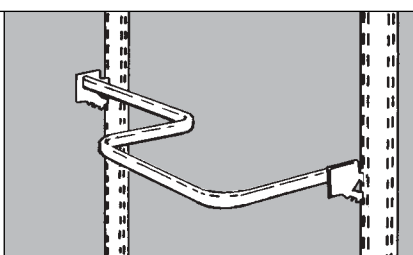
BZB – bezbarwny

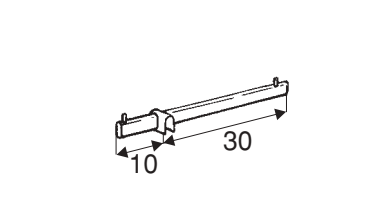
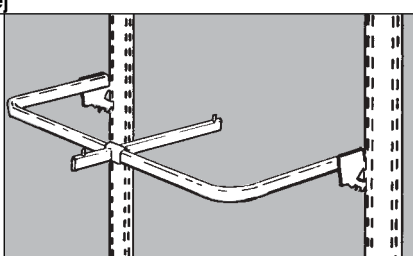
NAT – naturalny

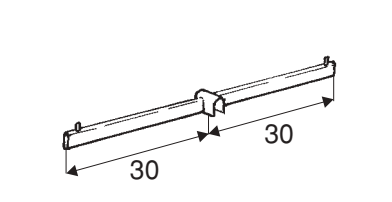
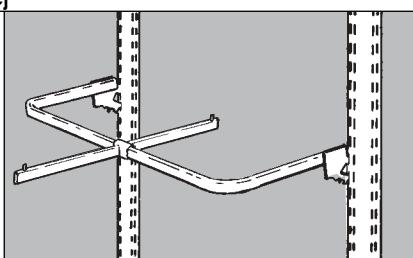
MLT – szary młotkowy

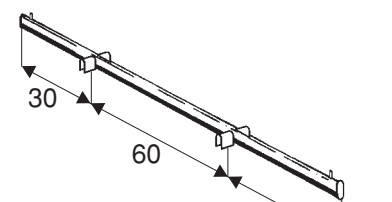
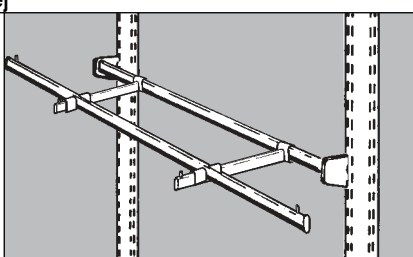
CZA – czarny

<p><b>Wieszak ramowy gięty</b></p> 		<p><b>RD830L</b> lewy rura owalna 30 x 15 mm na rurę Ø60 mm/na profil 30 x 30 mm</p> <p>CHR</p>
--	---	---

<p><b>Wieszak ramowy gięty</b></p> 		<p><b>RD830P</b> prawy rura owalna 30 x 15 mm na rurę Ø60 mm/na profil 30 x 30 mm</p> <p>CHR</p>
--	---	--

<p><b>Wieszak nakładka na wspornik z rury owalnej</b></p> 		<p><b>RD866</b> rura owalna 30 x 15 mm</p> <p>CHR</p>
--	--	---

<p><b>Wieszak nakładka na wspornik z rury owalnej</b></p> 		<p><b>RD867</b> rura owalna 30 x 15 mm</p> <p>CHR</p>
---	---	---

<p><b>Wieszak nakładka na wspornik z rury owalnej</b></p> 		<p><b>RD868</b> rura owalna 30 x 15 mm</p> <p>CHR</p>
---	---	---

wykończenie:

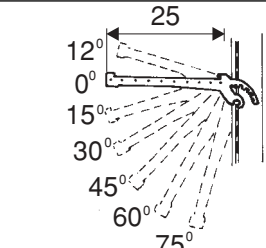
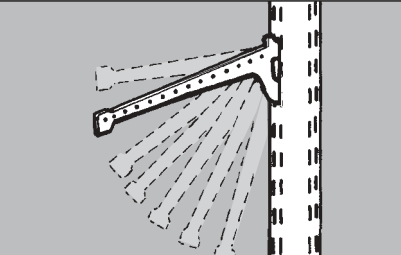
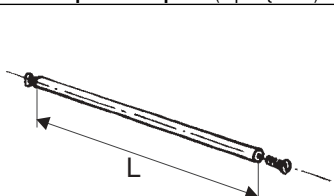
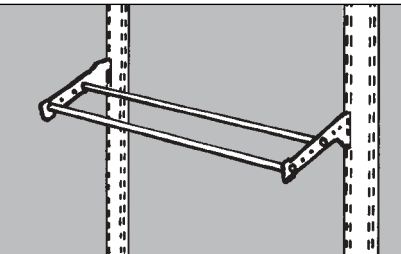
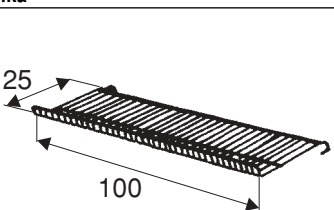
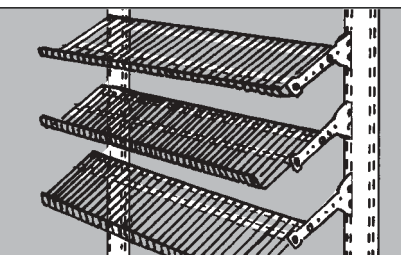
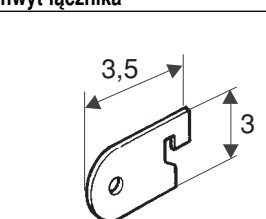
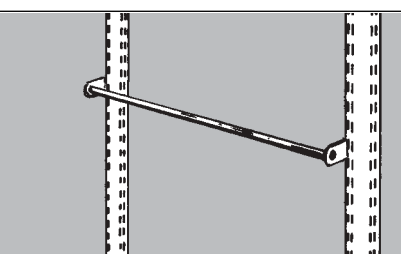
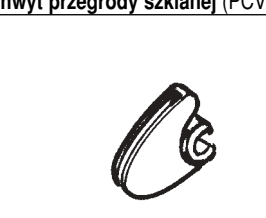
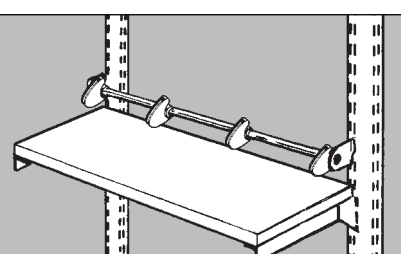
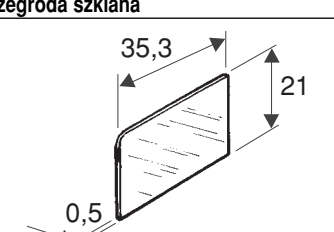
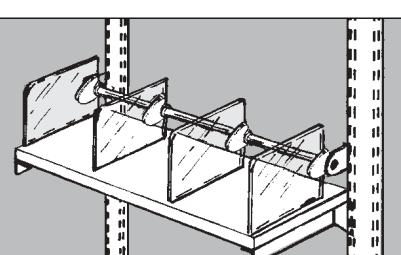
CHR – chrom galwaniczny  
SRE – srebrny

CHM – chrom metalizowany  
BZB – bezbarwny

NAT – naturalny

MLT – szary młotkowy

CZA – czarny

<p><b>Wspornik półki poziomy/pochyły</b></p> 		<p><b>MK16.314</b> na rurę Ø60 mm/na profil 30 x 30 mm</p> <p><b>CHR</b></p>
<p><b>Łącznik wsporników półki (z parą śrub)</b></p> 		<p><b>MK34.22</b> L = 100 <b>MK34.24</b> L = 50 do MK16.44, MK34.10</p> <p><b>CHR</b></p>
<p><b>Półka</b></p> 		<p><b>MK22.97</b> do MK34.22</p> <p><b>CHR</b></p>
<p><b>Uchwyt łącznika</b></p> 		<p><b>MK34.10</b> do MK34.22, MK34.24 na rurę Ø60 mm/na profil 30 x 30 mm</p> <p><b>CHR</b></p>
<p><b>Uchwyt przegrody szklanej (PCV)</b></p> 		<p><b>MK34.29</b></p> <p><b>BZB</b></p>
<p><b>Przegroda szklana</b></p> 		<p><b>MK19.48</b></p> <p><b>BZB</b></p>

wykończenie:

**CHR** – chrom galwaniczny  
**SRE** – srebrny

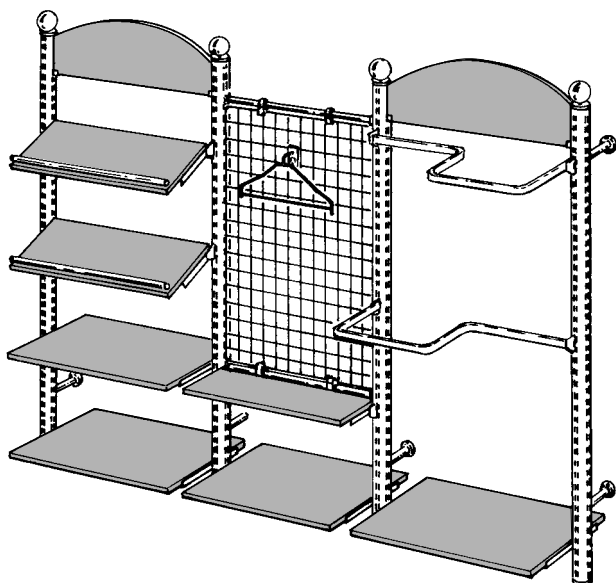
**CHM** – chrom metalizowany  
**BZB** – bezbarwny

**NAT** – naturalny

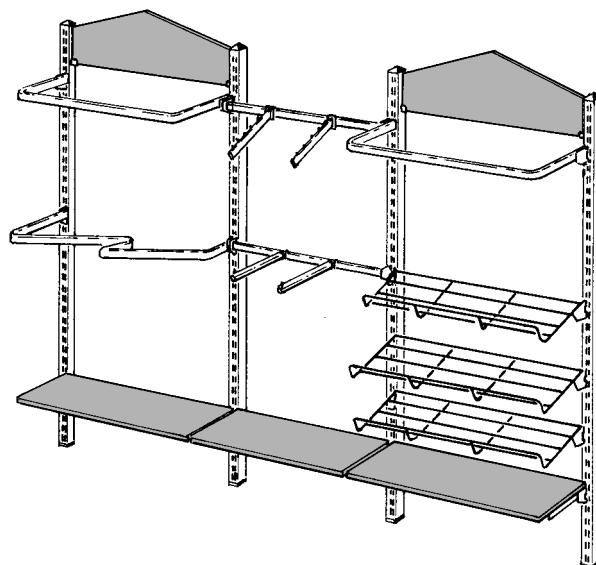
**MLT** – szary młotkowy

**CZA** – czarny

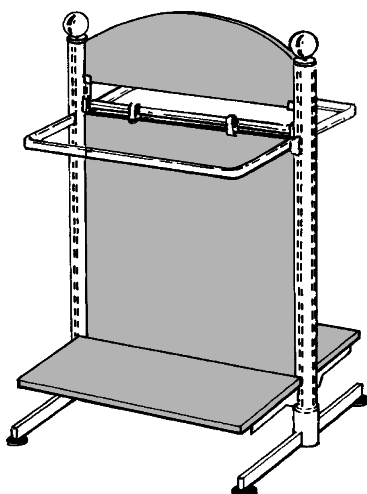




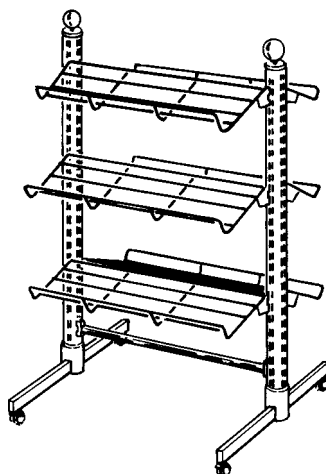
**Zestaw przyścienny**  
(rura Ø60 mm)



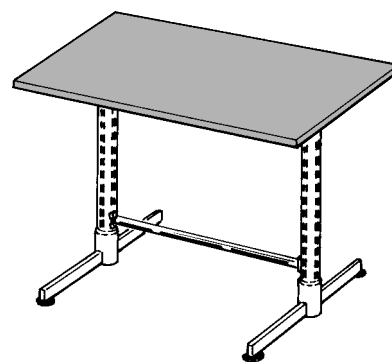
**Zestaw przyścienny**  
(profil 30 x 30 mm)



**Gondola**  
(rura Ø60 mm)



**Stender obuwniczy**  
(rura Ø60 mm)



**Lada**  
(rura Ø60 mm)

System **RONDO** to najpowszechniej stosowany w Europie standard mebli dla każdej branży poza spożywczą, w którym elementem nośnym jest czterostronnie perforowana stalowa rura o średnicy 60 mm. Na tej bazie tworzy się rozbudowane formy przestrzenne, m.in.: lady, stoły, stanowiska wyspowe, gondole, stojaki, podstawy do torsów oraz kompozycje przyścienne. Zestawy naścienne buduje się na profilach jednostronnie perforowanych (system **UNIVERSAL**).

Podstawowe moduły konstrukcyjne (rozpiętość półek) wynoszą 60, 90 i 100 cm.

Wszystkie wymiary podano w centymetrach, chyba że w opisie artykułu jest inne oznaczenie.

Jeśli w opisie artykułu nie podano materiału, z którego został wykonany, oznacza to, że jest stalowy. Elementy rurowe, blaszane oraz druciane wykonano ze stali gatunkowych. W artykułach chromowanych powłoka galwaniczna składa się z trzech warstw (nikiel matowy, nikiel błyszczący, chrom błyszczący). Oznaczenia MLT, SRE w odniesieniu do artykułów metalowych określają kolory uzyskane metodą malowania proszkowego.

Półki, plecy, blaty, zwieńczenia, szafki itp. z płyty wiórowej, laminowanej, jak również elementy ze szkła i lusterek wykonujemy na zamówienie.

Uwaga: wygląd artykułów może różnić się nieznacznie od rysunków oraz zdjęć zawartych w katalogu.

SHOP LINE® sp. z o.o. WYPOSAŻENIE SKLEPÓW, ul. Rodziny Potanieckich 34, 01-924 Warszawa  
tel./fax: (0 22) 669 19 62, 669 44 55, 864 65 60, www.shop-line.com.pl, e-mail: office@shop-line.com.pl  
Uwaga w 2010 roku nowa siedziba firmy: 05-830 NADARZYN k/Warszawy, RUSIEC, Aleja Katowicka 139