



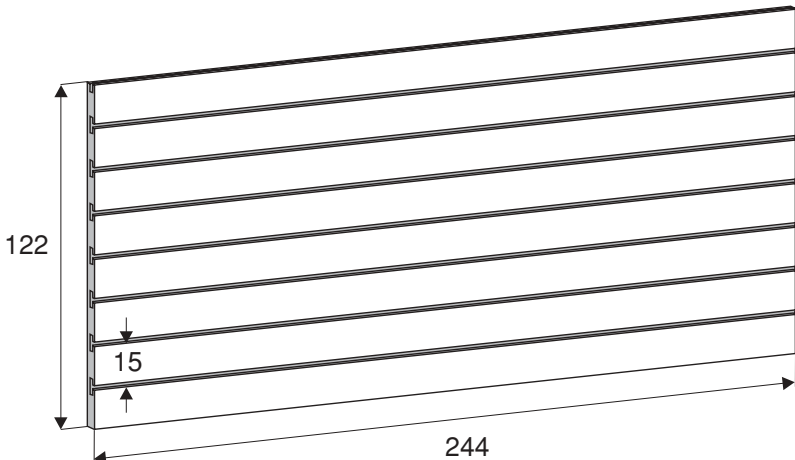
**SHOP
LINE**®

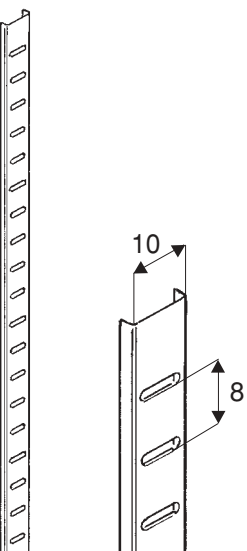
WYPOSAŻENIE SKLEPÓW
AKCESORIA MEBLOWE

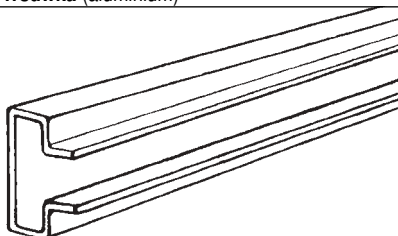


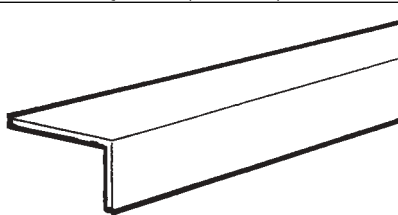
SHOP WALL

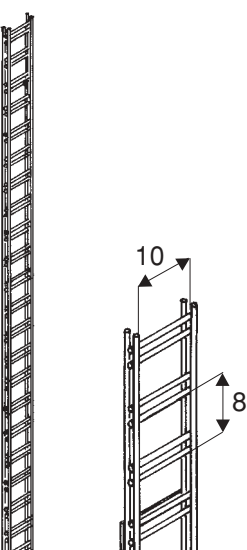
2010

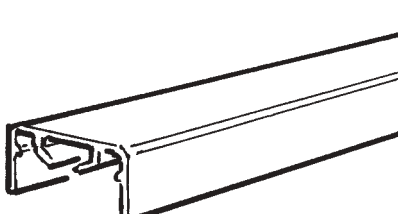
<p>Panel MDF</p> 	<p> SW600 <input type="checkbox"/> SUR SW600A <input type="checkbox"/> SZA SW600B <input type="checkbox"/> KLO SW600C <input type="checkbox"/> WSN SW600D <input type="checkbox"/> BUK SW600E <input type="checkbox"/> BIA SW600F <input type="checkbox"/> GRU </p> <p> płyta MDF laminowana gr. 18 mm </p>
--	--

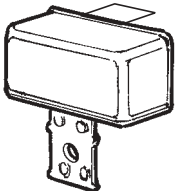
<p>Listwa blaszana</p> 	<p>SW603 L = 240 S = 10</p> <p><input type="checkbox"/> CHR</p>
--	--

<p>Wsuwka (aluminium)</p> 	<p>SW601C do SW600÷600F 7 wsuwek na panel, 15 wsuwek na 2 panele w pionie L = 244</p> <p><input type="checkbox"/> ALU</p>
--	--

<p>Listwa krawędziowa (aluminium)</p> 	<p>SW604 10 x 20 mm L = 400</p> <p><input type="checkbox"/> ALU</p>
---	--

<p>Listwa druciana</p> 	<p>SW605 L = 240 S = 10</p> <p><input type="checkbox"/> CHR</p>
---	--

<p>Listwa krawędziowa (aluminium)</p> 	<p>SW606 10 x 20 mm L = 244</p> <p><input type="checkbox"/> ALU</p>
---	--

<p>Narożnik listwy krawędziowej (aluminium)</p> 	<p>SW607</p> <p><input type="checkbox"/> ALU</p>
---	---

wykończenie:

CHR – chrom galwaniczny
 BIA – biały

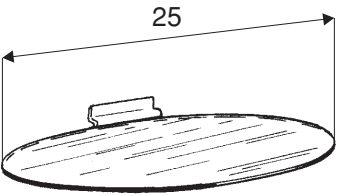

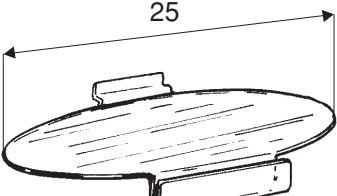
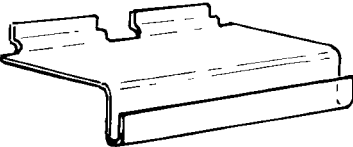
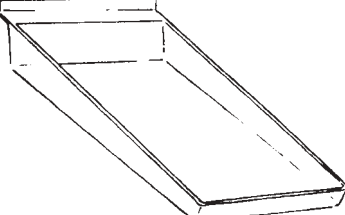
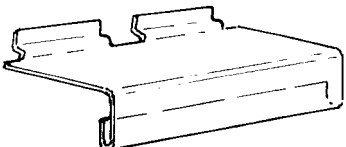
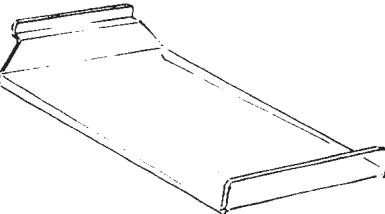
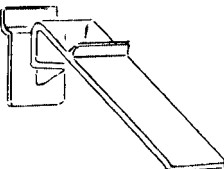

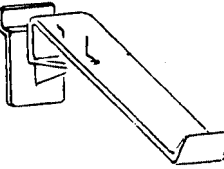

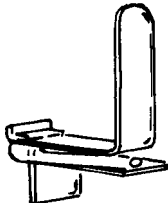
SUR – surowy
 BUK – buk

ALU – aluminiowy
 BZB – bezbarwny

SZA – szary
 GRU – grusza

KLO – klon

WSN – wiśnia

<p>Półka owalna (plexi)</p>  <p>25</p> <p>BZM</p>	<p>SW608</p>	<p>Półka pochyla (plexi)</p>  <p>BZB</p>	<p>SW614 20 x 10</p>
<p>Półka owalna z listwą cenową (plexi)</p>  <p>25</p> <p>BZM</p>	<p>SW609</p>	<p>Półka z listwą cenową zewnętrzną (plexi)</p>  <p>BZB</p>	<p>SW615A 23 x 10</p>
<p>Półka pochyla z obrzeżami (plexi)</p>  <p>BZB</p>	<p>SW610 22 x 35</p>	<p>Półka z listwą cenową wewnętrzną (plexi)</p>  <p>BZB</p>	<p>SW615B 23 x 10</p>
<p>Półka pochyla (plexi)</p>  <p>BZB</p>	<p>SW611 18 x 30</p>	<p>Półka obrotowa do butów (plexi)</p>  <p>BZB</p>	<p>SW620</p>
<p>Półka wzmocniona (plexi)</p>  <p>BZB</p>	<p>SW612 40 x 28</p>	<p>Półka obrotowa do butów (plexi)</p>  <p>BZB</p>	<p>SW621</p>
<p>Półka (plexi)</p>  <p>BZB</p>	<p>SW613A 20 x 10 SW613B 30 x 15</p>	<p>Wieszak obrotowy do butów (plexi)</p>  <p>BZB</p>	<p>SW640</p>

wykończenie:

CHR – chrom galwaniczny
BIA – biały

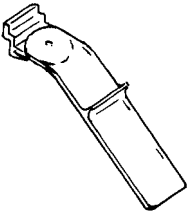
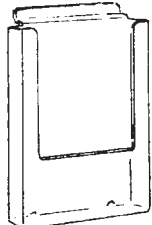
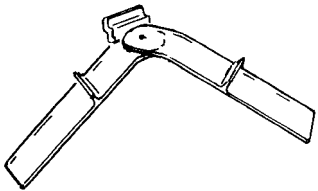
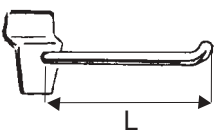
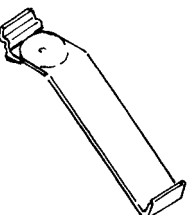
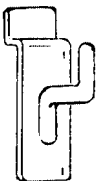
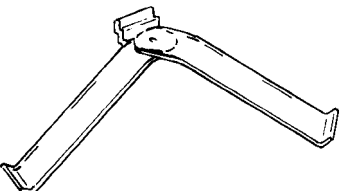
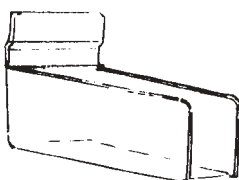
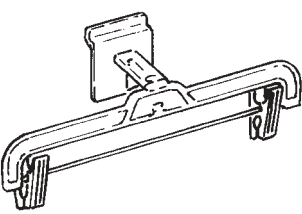
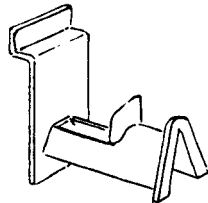
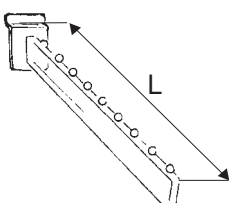
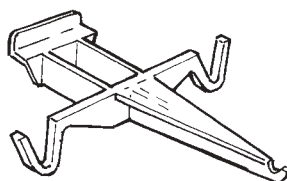
SUR – surowy
BUK – buk

ALU – aluminiowy
BZB – bezbarwny

SZA – szary
GRU – grusza

KLO – klon
BZM – bezbarwny matowy

WSN – wiśnia

<p>Półka obrotowa do butów lekkich (plexi)</p>  <p>BZB</p>	<p>SW641</p>	<p>Wieszak do ulotek (plexi)</p>  <p>BZB</p>	<p>SW617 format A4</p>
<p>Podwójna półka obrotowa do butów lekkich (plexi)</p>  <p>BZB</p>	<p>SW642</p>	<p>Wieszak (tworzywo)</p>  <p>L</p>	<p>SW618A L = 10 SW618B L = 15</p> <p>BIA</p>
<p>Półka obrotowa do butów lekkich (plexi)</p>  <p>BZB</p>	<p>SW643</p>	<p>Wieszak (plexi)</p>  <p>BZB</p>	<p>SW619</p>
<p>Podwójna półka obrotowa do butów lekkich (plexi)</p>  <p>BZB</p>	<p>SW644</p>	<p>Półka do kaset wideo (plexi)</p>  <p>BZB</p>	<p>SW622A prawa SW622B lewa</p>
<p>Wieszak z klipsami (plexi)</p>  <p>BZB</p>	<p>SW645</p>	<p>Wieszak do okularów (plexi)</p>  <p>BZB</p>	<p>SW623A</p>
<p>Wieszak pochyty (plexi)</p>  <p>L</p>	<p>SW616A L = 25 SW616B L = 37</p> <p>BZB</p>	<p>Wieszak do okularów (plexi)</p>  <p>BZB</p>	<p>SW623B</p>

wykończenie:

CHR – chrom galwaniczny
BIA – biały

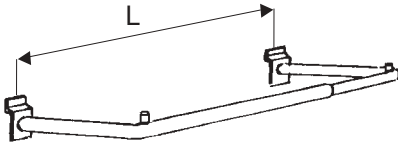
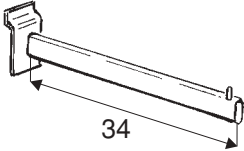
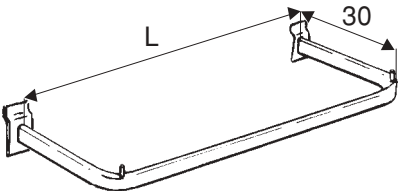
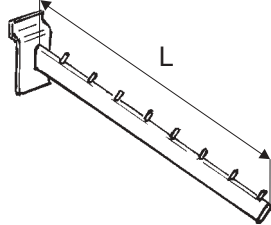
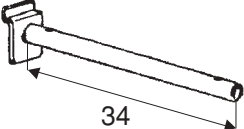
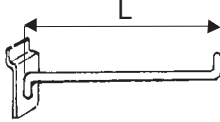
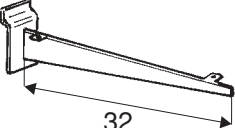
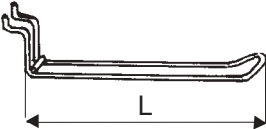
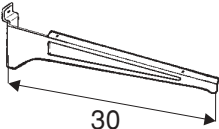
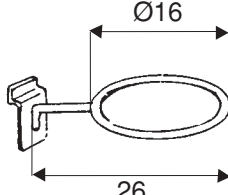
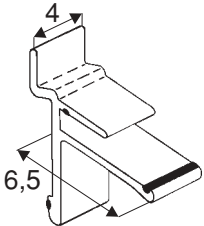
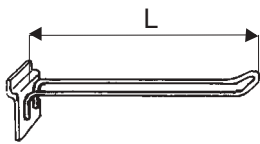
SUR – surowy
BUK – buk

ALU – aluminiowy
BZB – bezbarwny

SZA – szary
GRU – grusza

KLO – klon

WSN – wiśnia

<p>Wieszak ramowy regulowany</p> 	<p>SW624 L = 40-60 rura Ø25 mm</p> <p>CHR</p>	<p>Wieszak prosty</p> 	<p>SW626 rura Ø25 mm SW626A rura owalna 30 x 15 mm</p> <p>CHR</p>
<p>Wieszak ramowy</p> 	<p>SW624A L = 60 SW624B L = 90 rura owalna 30 x 15 mm</p> <p>CHR</p>	<p>Wieszak pochyty</p> 	<p>SW627A L = 22 SW627B L = 40 rura Ø25 mm SW627C rura 30 x 15 mm L = 34</p> <p>CHR</p>
<p>Wspornik półki</p> 	<p>SW625 rura Ø25 mm</p> <p>CHR</p>	<p>Wieszak</p> 	<p>SW628A÷F A - L = 5 B - L = 15 C - L = 25 D - L = 10 E - L = 20 F - L = 30</p> <p>CHR</p>
<p>Wspornik półki</p> 	<p>SW625A</p> <p>CHR</p>	<p>Wieszak podwójny</p> 	<p>SW629A L = 5 SW629B L = 15 SW629C L = 25</p> <p>CHR</p>
<p>Wspornik półki</p> 	<p>SW625B</p> <p>CHR</p>	<p>Wieszak do półek</p> 	<p>SW630</p> <p>CHR</p>
<p>Wspornik półki szklanej (aluminium)</p> 	<p>SW653 szkło gr. 8 mm</p> <p>ALU</p>	<p>Wieszak podwójny</p> 	<p>SW631A L = 15 SW631B L = 25</p> <p>CHR</p>

wykończenie:

CHR - chrom galwaniczny
BIA - biały

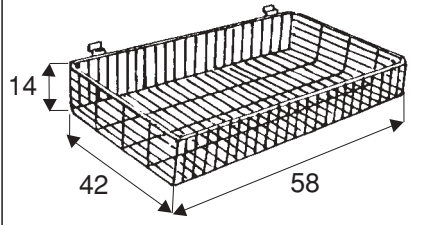
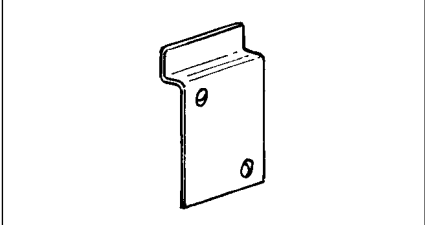
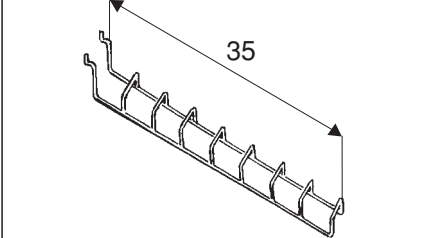
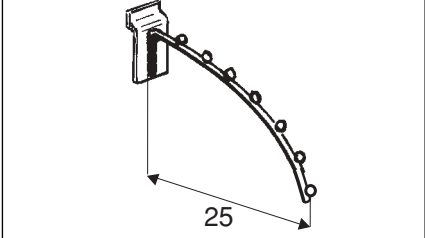
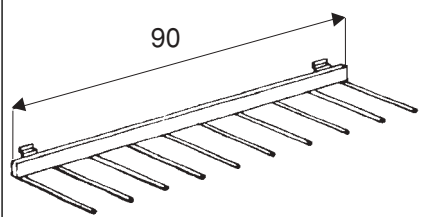
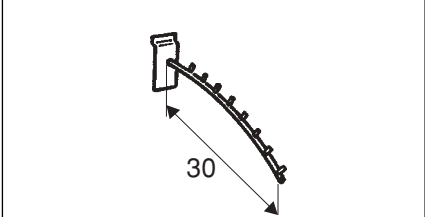
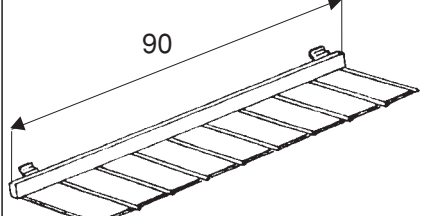
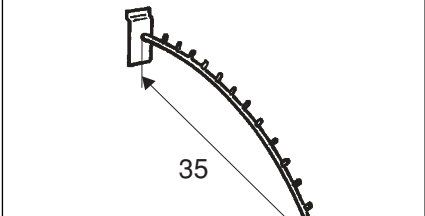
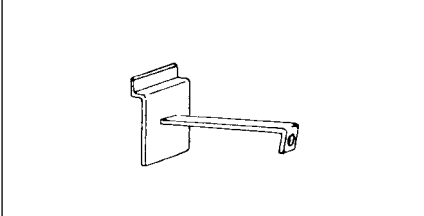
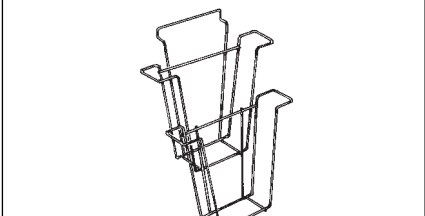
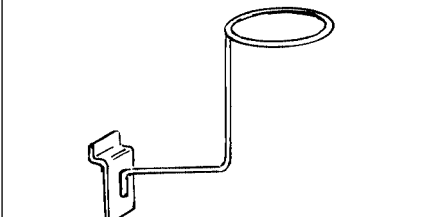
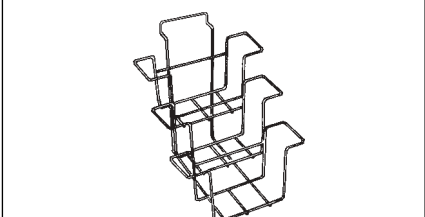
SUR - surowy
BUK - buk

ALU - aluminiowy
BZB - bezbarwny

SZA - szary
GRU - grusza

KLO - klon

WSN - wiśnia

<p>Półka druciana</p>  <p>14 42 58</p>	<p>SW632</p> <p>CHR</p>	<p>Wieszak do mebli</p> 	<p>SW638</p> <p>CHR</p>
<p>Wieszak do rakiet tenisowych</p>  <p>35</p>	<p>SW633</p> <p>CHR</p>	<p>Wieszak łukowy</p>  <p>25</p>	<p>SW639</p> <p>CHR</p>
<p>Wieszak do nart górny</p>  <p>90</p>	<p>SW634</p> <p>CHR</p>	<p>Wieszak łukowy</p>  <p>30</p>	<p>SW639B</p> <p>CHR</p>
<p>Wieszak do nart dolny</p>  <p>90</p>	<p>SW635</p> <p>CHR</p>	<p>Wieszak łukowy</p>  <p>35</p>	<p>SW639C</p> <p>CHR</p>
<p>Wieszak do torsów</p> 	<p>SW636 do WT210, WT211, WT217, WT218</p> <p>CHR</p>	<p>Wieszak podwójny do ulotek</p> 	<p>SW646 format A4</p> <p>CHR</p>
<p>Wieszak do czapek</p> 	<p>SW637</p> <p>CHR</p>	<p>Wieszak potrójny do kaset wideo</p> 	<p>SW647</p> <p>CHR</p>

wykończenie:

CHR – chrom galwaniczny
BIA – biały

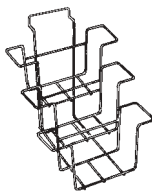
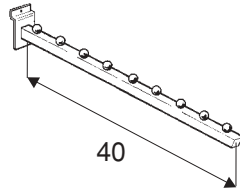
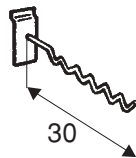
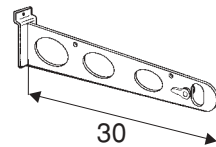
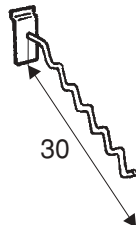
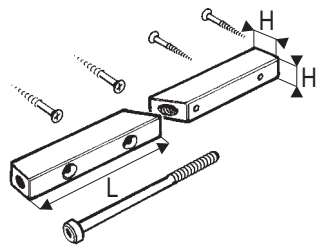
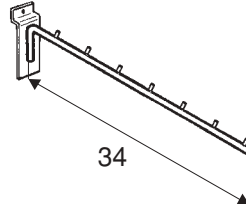
SUR – surowy
BUK – buk

ALU – aluminiowy
BZB – bezbarwny

SZA – szary
GRU – grusza

KLO – klon

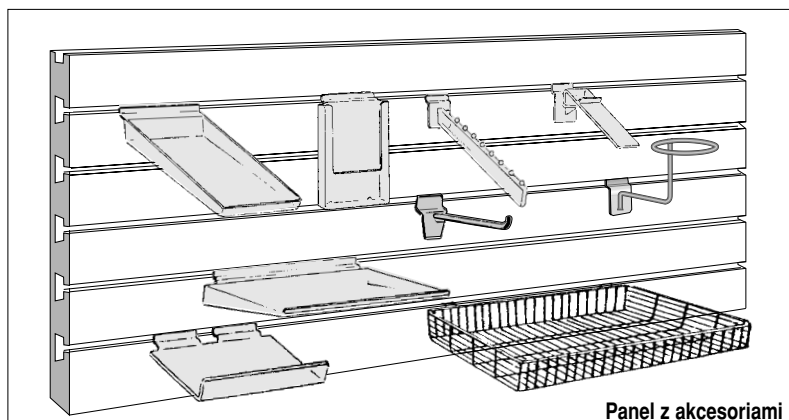
WSN – wiśnia

<p>Wieszak potrójny do płyt CD</p>  <p>SW648</p> <p>CHR</p>		<p>Wieszak pochyty</p>  <p>SW651 rura 18 x 18 mm</p> <p>CHR</p>	
<p>Wieszak zygzakowy prosty</p>  <p>SW649A drut Ø6 mm</p> <p>CHR</p>		<p>Wspornik do rury owalnej z blokadą</p>  <p>SW652 do rury owalnej 30 x 15 mm, gr. 1,2 mm</p> <p>CHR</p>	
<p>Wieszak zygzakowy pochyty</p>  <p>SW649B drut Ø8 mm</p> <p>CHR</p>		<p>Złącze do płyt (aluminium) – komplet</p>  <p>AC230 do płyt gr. min. 18 mm H = 1, L = 5</p> <p>AC231 do płyt gr. min. 25 mm H = 1,5, L = 8</p> <p>ALU</p>	
<p>Wieszak pochyty</p>  <p>SW650 drut Ø10 mm</p> <p>CHR</p>		<p>Wszystkie wymiary podano w centymetrach, chyba że w opisie artykułu jest inne oznaczenie.</p> <p>Jeśli w opisie artykułu nie podano materiału, z którego został wykonany, oznacza to, że jest stalowy. Elementy rurowe, blaszane oraz druciane wykonane ze stali gatunkowych. W artykułach chromowanych powłoka galwaniczna składa się z trzech warstw (nikiel matowy, nikiel błyszczący, chrom błyszczący).</p>	

Podstawowe moduły konstrukcyjne (rozpiętość półek) wynoszą 60, 90 i 100 cm.

Półki, plecy, blaty, zwieńczenia, szafki itp. z płyty wiórowej, laminowanej, jak również elementy ze szkła i luster wykonujemy na zamówienie.

Uwaga: wygląd artykułów może różnić się nieznacznie od rysunków oraz zdjęć zawartych w katalogu.



wykończenie:

CHR – chrom galwaniczny
BIA – biały

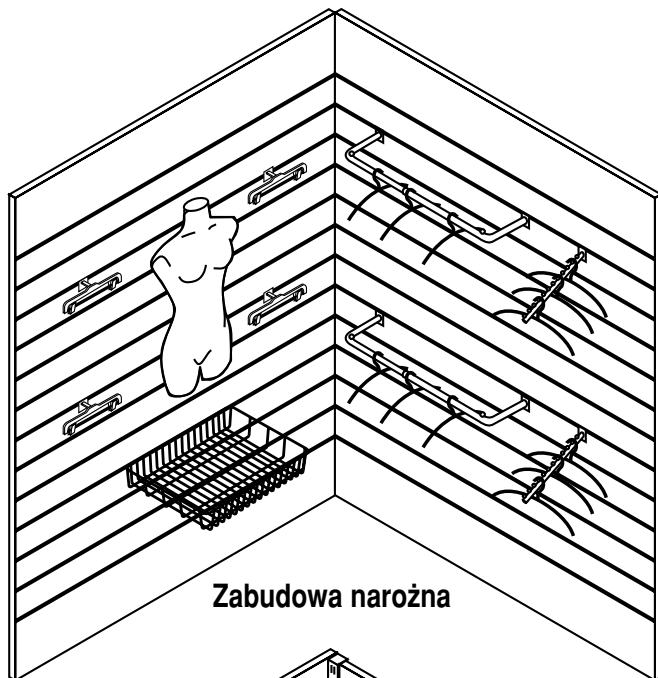
SUR – surowy
BUK – buk

ALU – aluminiowy
BZB – bezbarwny

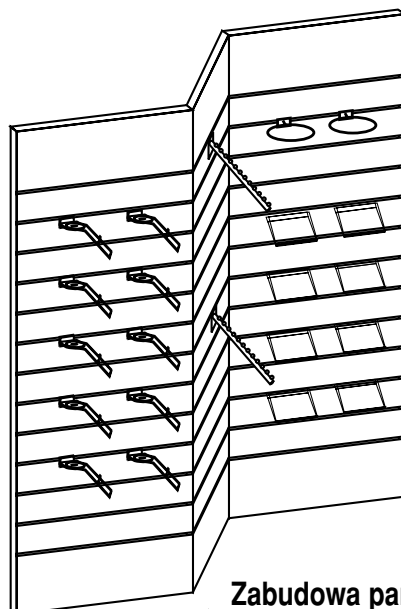
SZA – szary
GRU – grusza

KLO – klon

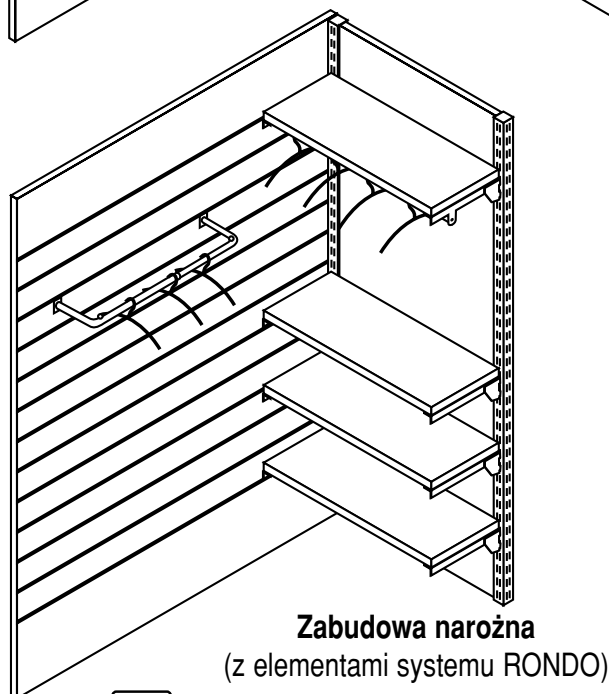
WSN – wiśnia



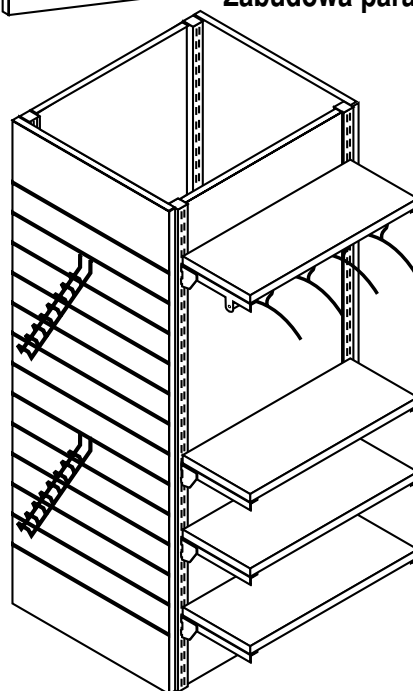
Zabudowa narożna



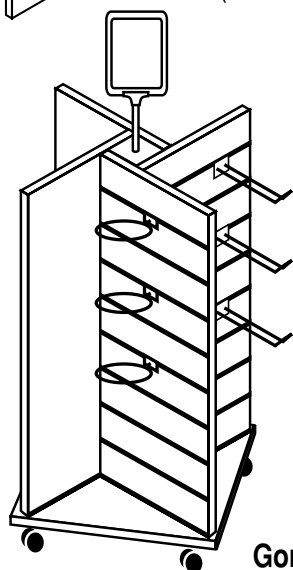
Zabudowa parawanowa



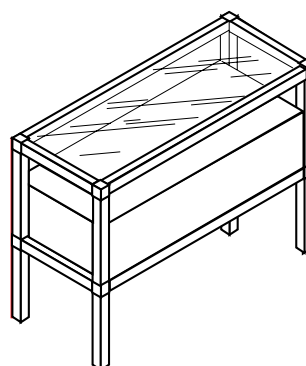
Zabudowa narożna
(z elementami systemu RONDO)



Zabudowa słupa
(z elementami systemu RONDO)



Gondola czterostronna



Lada (system BOX)