



**SHOP  
LINE®**

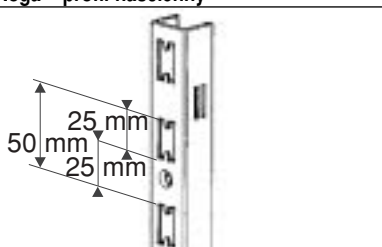
WYPOSAŻENIE SKLEPÓW  
AKCESORIA MEBLOWE



**UNIVERSAL**

2010

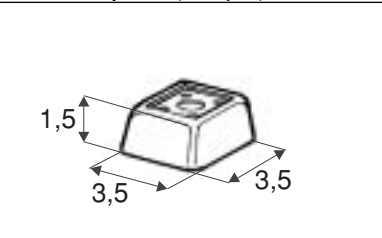
**Noga – profil naścienny**



**UV1** L = 240  
profil 30 x 25 mm, gr. 2 mm

CHR SRE

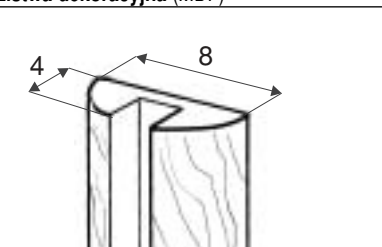
**Zakończenie profilu (tworzywo)**



**UV8**

CHM

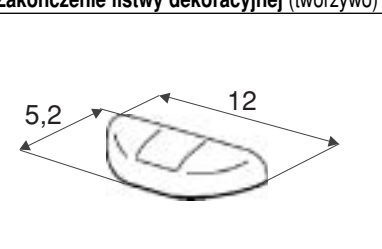
**Listwa dekoracyjna (MDF)**



**UV3** L = 240

KLO BUK GRU

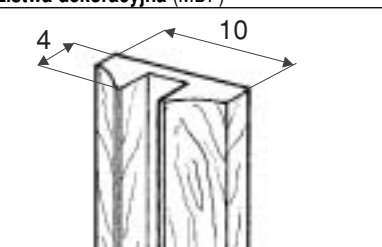
**Zakończenie listwy dekoracyjnej (tworzywo)**



**UV5**  
do UV3

CHM

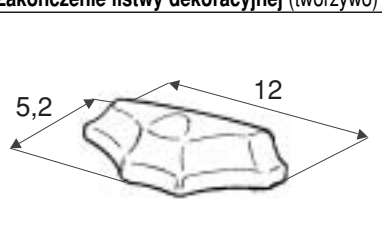
**Listwa dekoracyjna (MDF)**



**UV4** L = 240

SRE KLO BUK

**Zakończenie listwy dekoracyjnej (tworzywo)**



**UV6**  
do UV4

CHM

wykończenie:

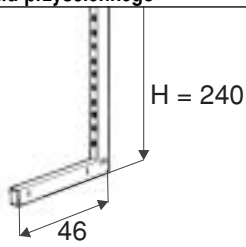
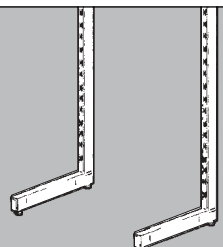
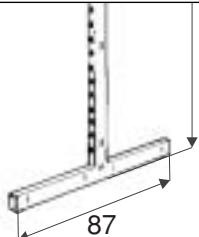
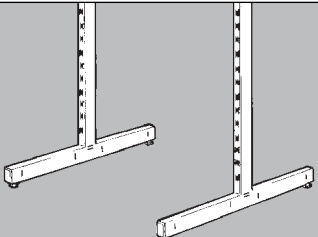
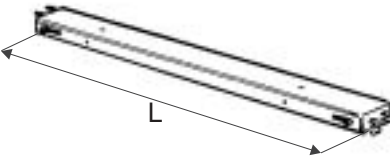
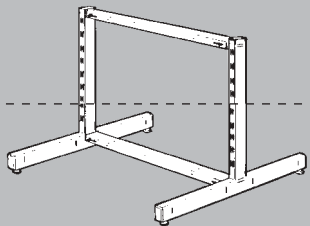

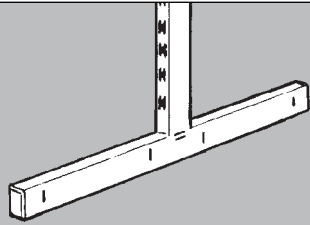
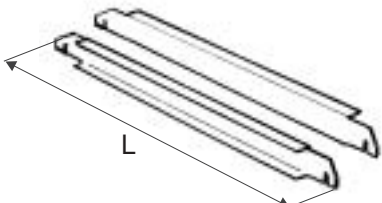
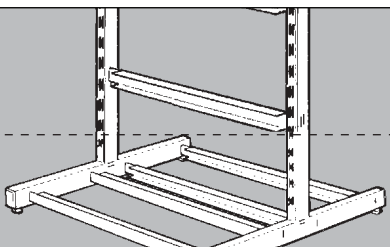
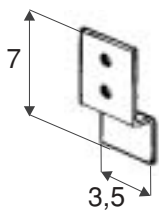
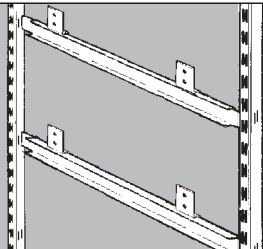
CHR – chrom galwaniczny  
CHM – chrom metalizowany

SAT – nikiel satynowy  
SRE – srebrny

KLO – klon  
BUK – buk

GRU – grusza  
NAT – naturalny

CZA – czarny  
BZB – bezbarwny

<p><b>Noga regału przyściennego</b></p> 		<p><b>UV9</b> profil 50 x 30 mm</p> <p>[CHR] [SRE]</p>
<p><b>Noga gondoli</b></p> 		<p><b>UV10</b> profil 50 x 30 mm</p> <p>[CHR] [SRE]</p>
<p><b>Łącznik nóg regału/gondoli</b></p> 		<p><b>UV11A</b> L = 60 <b>UV11B</b> L = 90 profil 50 x 15 mm</p> <p>[CHR] [SRE]</p>
<p><b>Zaślepka (tworzywo)</b></p> 		<p><b>UV49</b> do profilu 50 x 30 mm</p> <p>[SRE]</p>
<p><b>Łączniki nóg regału/gondoli (para)</b></p> 		<p><b>UV18A</b> L = 60 <b>UV18B</b> L = 90</p> <p>[SRE]</p>
<p><b>Uchwyt pleców płytowych</b></p> 		<p><b>UV20</b> do UV18A i UV18B</p> <p>[SRE]</p>

wykończenie:

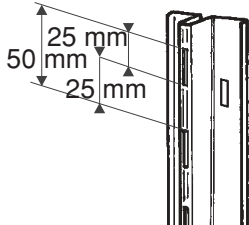
[CHR] – chrom galwaniczny  
[CHM] – chrom metalizowany

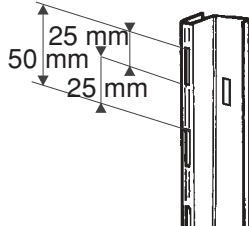
[SAT] – nikiel satynowy  
[SRE] – srebrny

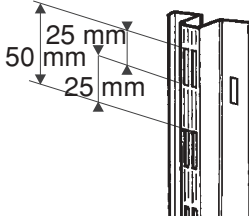
[KLO] – klon  
[BUK] – buk

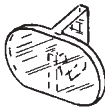

[GRU] – grusza  
[NAT] – naturalny

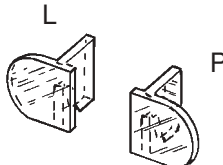

[CZA] – czarny  
[BZB] – bezbarwny

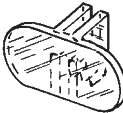

<b>Noga – profil pojedynczy środkowy (aluminium)</b>		<b>UV24</b> L = 240  [ALU]
--	---	-------------------------------------

<b>Noga – profil pojedynczy skrajny (aluminium)</b>		<b>UV25</b> L = 240  [ALU]
---	---	-------------------------------------

<b>Noga – profil podwójny środkowy (aluminium)</b>		<b>UV26</b> L = 240  [ALU]
--	--	-------------------------------------

<b>Uchwyt pleców płytowych (plexi)</b>  		<b>UV27</b> do UV24  [BZB]
---	---	-------------------------------------

<b>Uchwyt pleców płytowych (plexi)</b>  		<b>UV28L – lewy</b> <b>UV28P – prawy</b> do UV25  [BZB]
---	---	---

<b>Uchwyt pleców płytowych (plexi)</b>  		<b>UV29</b> do UV26  [BZB]
---	---	-------------------------------------

wykończenie:

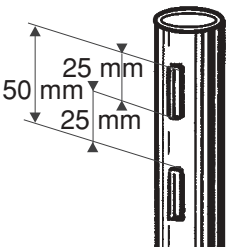
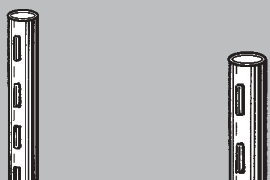
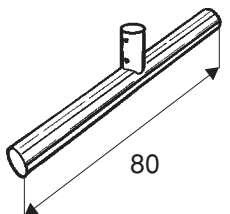
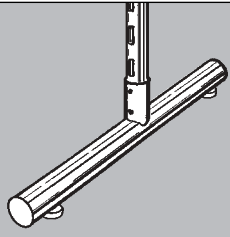

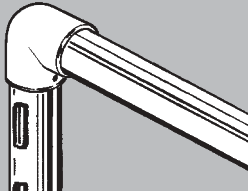
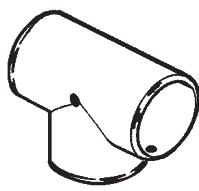
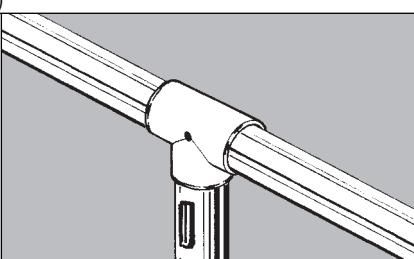
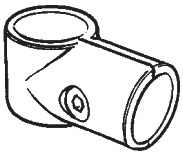
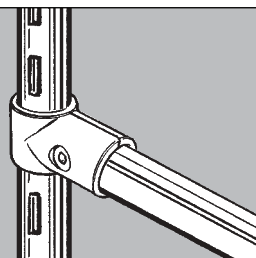
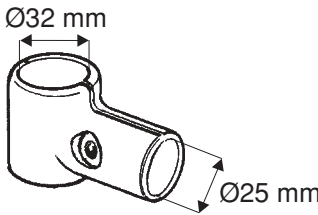
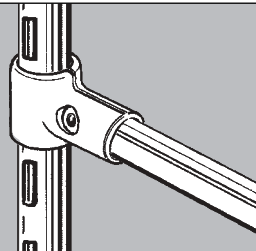
[CHR] – chrom galwaniczny  
 [CHM] – chrom metalizowany

[SAT] – nikiel satynowy  
 [SRE] – srebrny

[KLO] – klon  
 [BUK] – buk

[GRU] – grusza  
 [NAT] – naturalny

[ALU] – aluminiowy  
 [BZB] – bezbarwny

<p><b>Noga rurowa</b></p> 		<p><b>UV30 L = 300</b>          rura Ø32 mm, gr. 1,2 mm          pojedyncza perforacja z dwóch stron</p> <p>CHR</p>
<p><b>Podstawa z blokadą</b></p> 		<p><b>UV31</b>          rura Ø40 mm, gr. 1,2 mm          do rury Ø32 mm</p> <p>CHR</p>
<p><b>Narożnik 90° z blokadą (aluminium)</b></p> 		<p><b>AC982A</b>          do rury Ø32 mm</p> <p>CHR</p>
<p><b>Łącznik trzykierunkowy z blokadą (aluminium)</b></p> 		<p><b>AC983A</b>          do rury Ø32 mm</p> <p>CHR</p>
<p><b>Złącze typ T (aluminium)</b></p> 		<p><b>TR659</b>          do rury Ø32 mm</p> <p>CHM</p>
<p><b>Złącze redukcyjne typ T (aluminium)</b></p> 		<p><b>TR659A</b>          do rur Ø32/Ø25 mm</p> <p>CHM</p>

wykończenie:

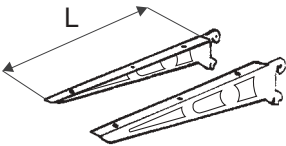
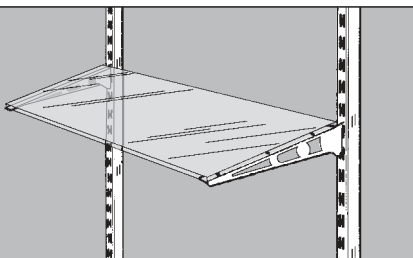
 CHR – chrom galwaniczny  
 CHM – chrom metalizowany

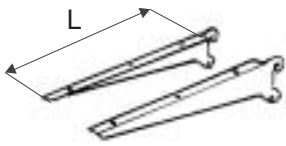
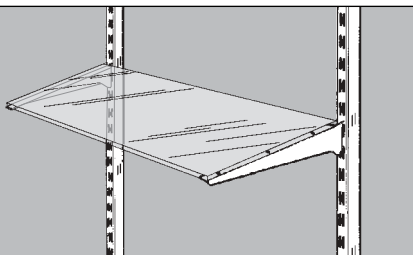
 SAT – nikiel satynowy  
 SRE – srebrny

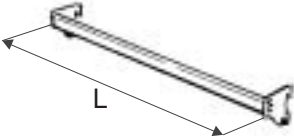
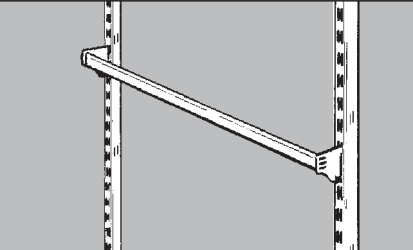
 KLO – klon  
 BUK – buk

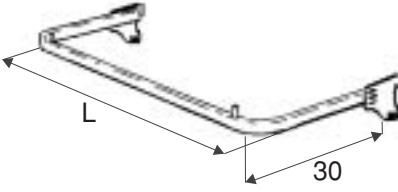
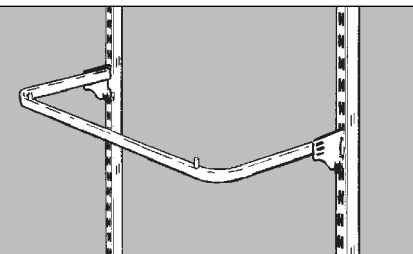
 GRU – grusza  
 NAT – naturalny

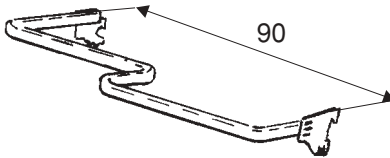
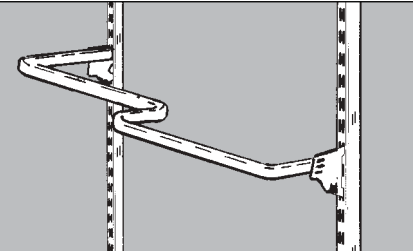
 CZA – czarny  
 BZB – bezbarwny

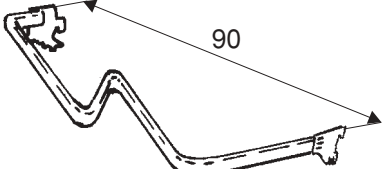
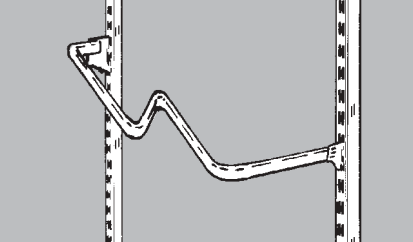
<b>Wsporniki półki poziome/pochyłe (para)</b>		<b>UV22B</b> L = 40
		<input type="checkbox"/> CHR <input type="checkbox"/> SRE

<b>Wsporniki półki poziome/pochyłe (para)</b>		<b>UV23A</b> L = 30 <b>UV23B</b> L = 40
		<input type="checkbox"/> CHR <input type="checkbox"/> SRE

<b>Wspornik z rury owalnej na wieszaki</b>		<b>UV39A</b> L = 60 <b>UV39B</b> L = 90 rura owalna 30 x 15 mm
		<input type="checkbox"/> CHR <input type="checkbox"/> SRE

<b>Wieszak ramowy</b>		<b>UV38A</b> L = 60 <b>UV38B</b> L = 90 rura owalna 30 x 15 mm
		<input type="checkbox"/> CHR <input type="checkbox"/> SRE

<b>Wieszak ramowy gięty</b>		<b>UV40L lewy</b> rura owalna 30 x 15 mm
		<input type="checkbox"/> CHR

<b>Wieszak ramowy gięty</b>		<b>UV40P prawy</b> rura owalna 30 x 15 mm
		<input type="checkbox"/> CHR

wykończenie:

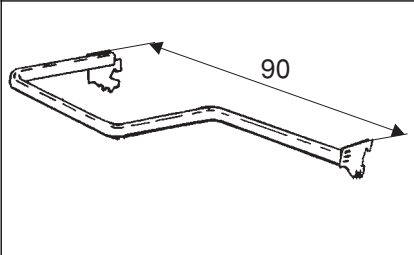
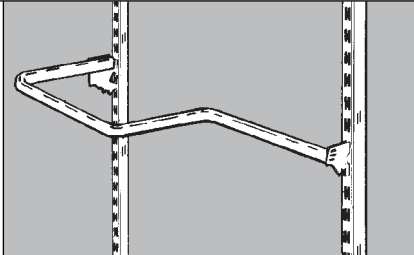
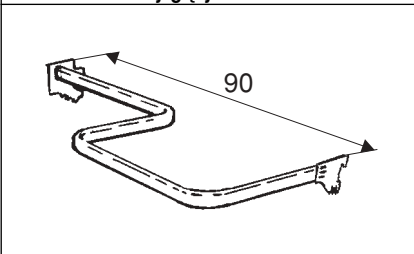
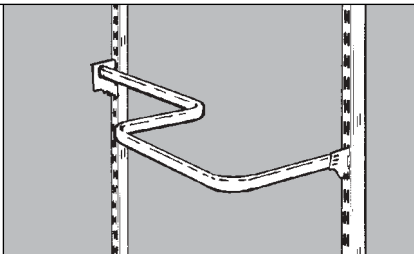
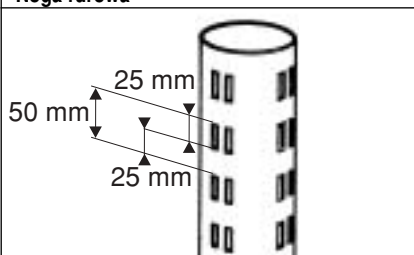
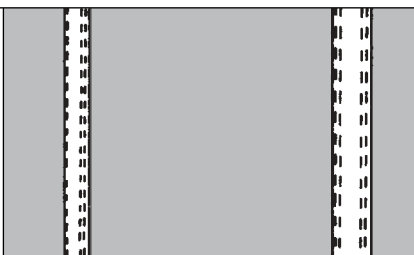
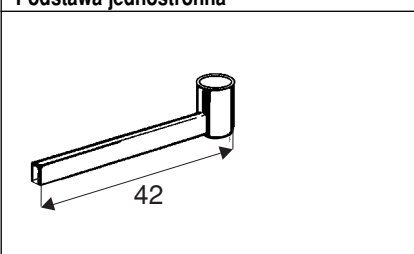
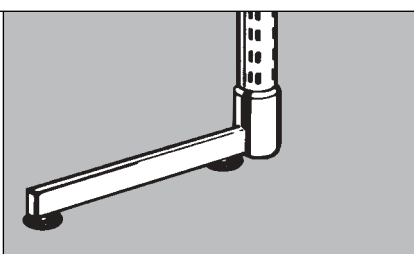
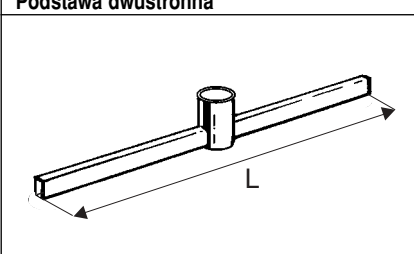
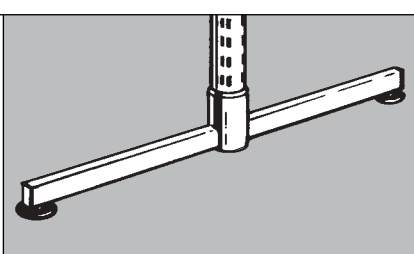
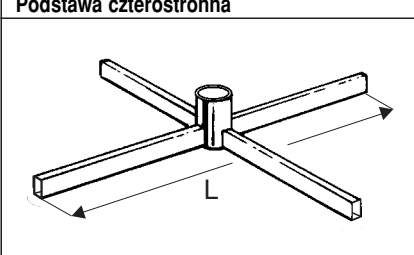
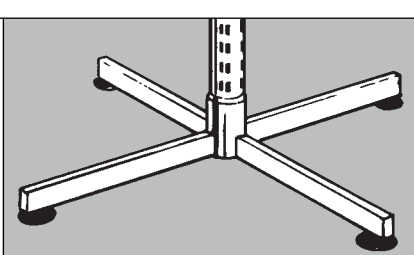
CHR – chrom galwaniczny  
 CHM – chrom metalizowany

SAT – nikiel satynowy  
 SRE – srebrny

KLO – klon  
 BUK – buk

GRU – grusza  
 NAT – naturalny

CZA – czarny  
 BZB – bezbarwny

<p><b>Wieszak ramowy gięty</b></p> 		<p><b>UV41L lewy</b> rura owalna 30 x 15 mm</p> <p>[CHR]</p>
<p><b>Wieszak ramowy gięty</b></p> 		<p><b>UV41P prawy</b> rura owalna 30 x 15 mm</p> <p>[CHR]</p>
<p><b>Noga rurowa</b></p> 		<p><b>UV50</b> L = 300 <b>UV50A</b> L = 238 <b>UV50B</b> L = 148 <b>UV50C</b> L = 85 rura Ø50 mm, gr. 1,5 mm podwójna perforacja z czterech stron</p> <p>[CHR] [SRE]</p>
<p><b>Podstawa jednostronna</b></p> 		<p><b>RG1056</b> profil 40 x 20 mm do rury Ø50 mm</p> <p>[CHR] [SRE]</p>
<p><b>Podstawa dwustronna</b></p> 		<p><b>RG1057A</b> L = 47 <b>RG1057B</b> L = 77 profil 40 x 20 mm do rury Ø50 mm</p> <p>[CHR] [SRE]</p>
<p><b>Podstawa czterostronna</b></p> 		<p><b>RG1058A</b> L = 47 <b>RG1058B</b> L = 70 profil 40 x 20 mm do rury Ø50 mm</p> <p>[CHR] [SRE]</p>

wykończenie:

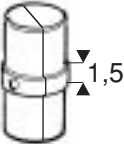





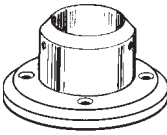
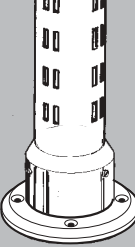




[CHR] – chrom galwaniczny  
[CHM] – chrom metalizowany

[SAT] – nikiel satynowy  
[SRE] – srebrny

[KLO] – klon  
[BUK] – buk

[GRU] – grusza  
[NAT] – naturalny

[CZA] – czarny  
[BZB] – bezbarwny

<p><b>Przedłużka (aluminium)</b></p> 		<p><b>AC1006</b> do rury Ø50 mm</p> <p>CHM SRE</p>
<p><b>Wkładka z gwintem (tworzywo)</b></p> 		<p><b>AC945</b> do rury Ø50 mm</p> <p>CZA</p>
<p><b>Nóżka regulowana (tworzywo, śruba M-10)</b></p> 		<p><b>AC946</b> Ø50 mm</p> <p>CZA</p>
<p><b>Końcówka mocująca z blokadą</b></p> 		<p><b>AC958</b> do rury Ø50 mm</p> <p>CHR SRE</p>
<p><b>Zaślepka (tworzywo, główka – metal)</b></p> 		<p><b>AC944</b> do rury Ø50 mm</p> <p>CHR</p>
<p><b>Kula ozdobna (tworzywo)</b></p> 		<p><b>RD809</b> do śruby gwint M-10</p> <p>CHM</p>

wykończenie:

CHR – chrom galwaniczny  
CHM – chrom metalizowany


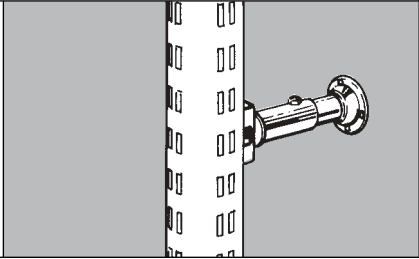

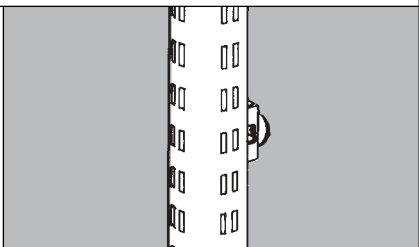
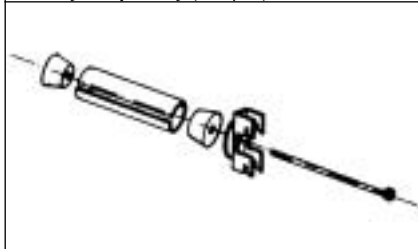
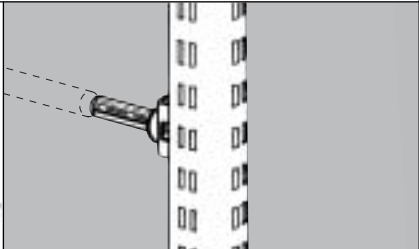
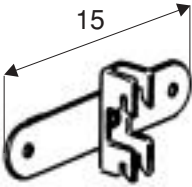
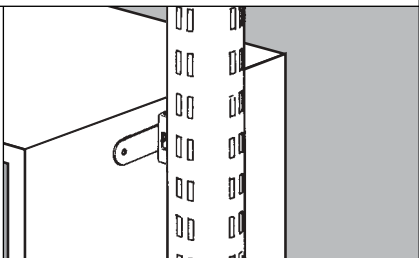
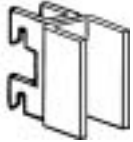
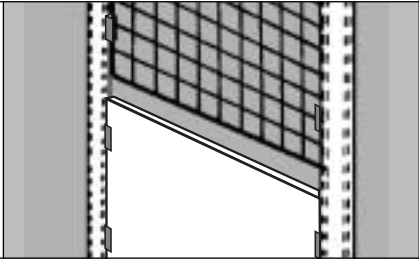
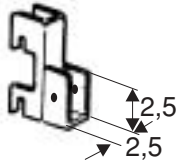
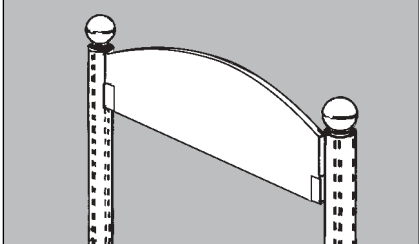
SAT – nikiel satynowy  
SRE – srebrny

KLO – klon  
BUK – buk

GRU – grusza  
NAT – naturalny

CZA – czarny  
BZB – bezbarwny



<p><b>Uchwyt dystansowy</b></p> 		<p><b>UV55</b> do rury Ø25 mm</p> <p>CHR   SRE</p>
<p><b>Uchwyt uniwersalny</b></p> 		<p><b>UV56</b> z podkładką</p> <p>CHR   SRE</p>
<p><b>Uchwyt rozporowy (komplet)</b></p> 		<p><b>UV57</b> do rury Ø25 mm</p> <p>CHR   SRE</p>
<p><b>Uchwyt symetryczny do szafek</b></p>  <p>15</p>		<p><b>UV58</b></p> <p>CHR   SRE</p>
<p><b>Uchwyt przelotowy do płyty/kraty</b></p> 		<p><b>UV60</b> do kraty z KR356</p> <p>CHR   SRE</p>
<p><b>Uchwyt dolny do płyty/kraty</b></p>  <p>2,5 2,5</p>		<p><b>UV61</b> do kraty z KR356</p> <p>CHR   SRE</p>

wykończenie:

CHR – chrom galwaniczny  
CHM – chrom metalizowany

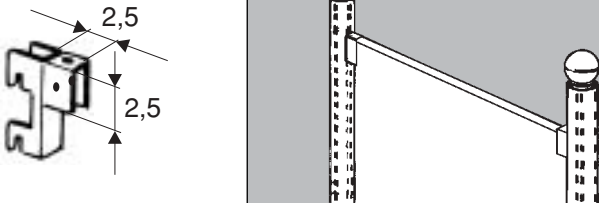
SAT – nikiel satynowy  
SRE – srebrny

KLO – klon  
BUK – buk

GRU – grusza  
NAT – naturalny

CZA – czarny  
BZB – bezbarwny

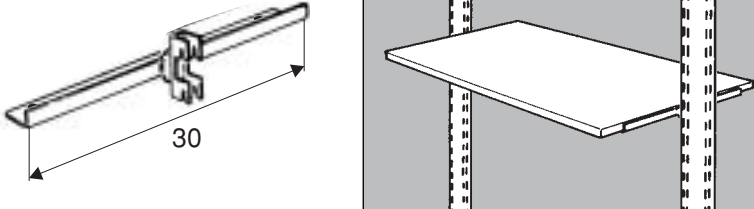
**Uchwyt górny do płyty/kraty**



**UV62**  
do kraty z KR356

CHR SRE

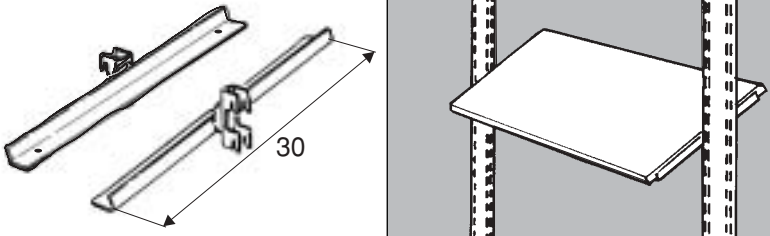
**Wspornik półki symetryczny poziomy**



**UV63**

CHR SRE

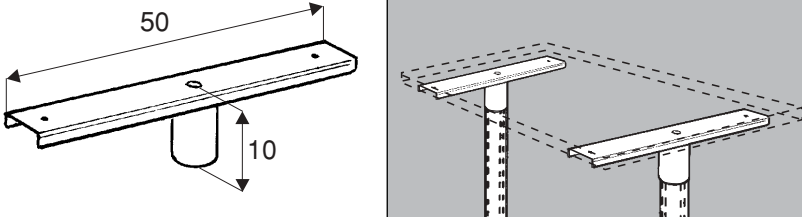
**Wsporniki półki symetryczne pochyte (para)**



**UV64**

CHR SRE

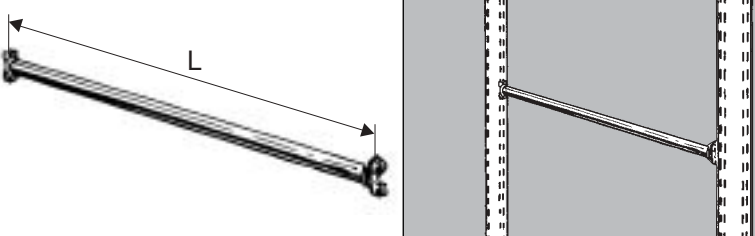
**Wspornik blatu**



**RG1063**  
ze śrubą M-10  
do rury Ø50 mm

CHR SRE

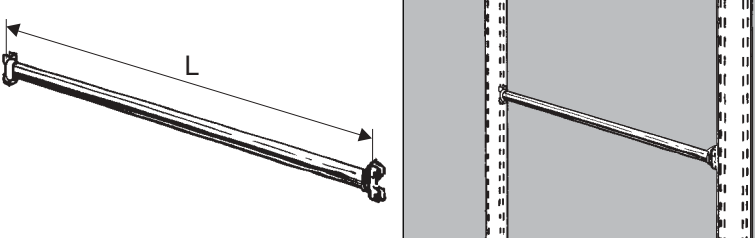
**Łącznik nóg (rura Ø25 mm)**



**UV65A** L = 83,5  
do półek L = 90  
na wspornikach UV22B, UV23A,  
UV23B  
**UV65B** L = 89,5  
do półek L = 90  
na wspornikach UV63, UV64

CHR SRE

**Łącznik nóg (rura owalna 30 x 15 mm)**



**UV66A** L = 83,5  
do półek L = 90  
na wspornikach UV22B, UV23A,  
UV23B  
**UV66B** L = 89,5  
do półek L = 90  
na wspornikach UV63, UV64

CHR SRE

wykończenie:

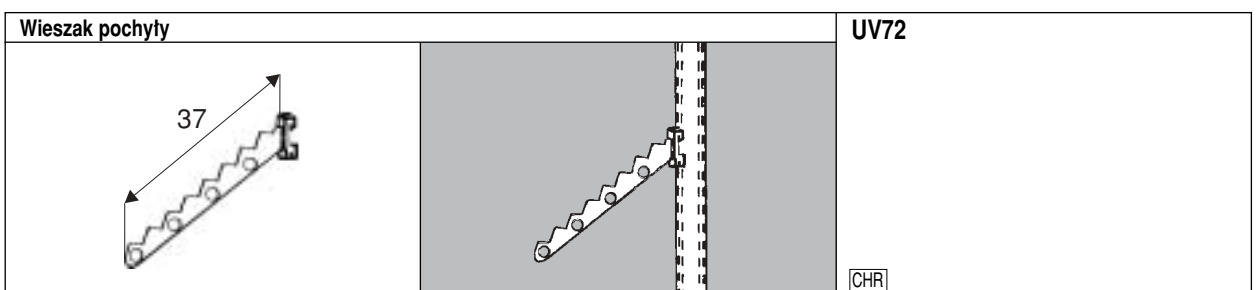
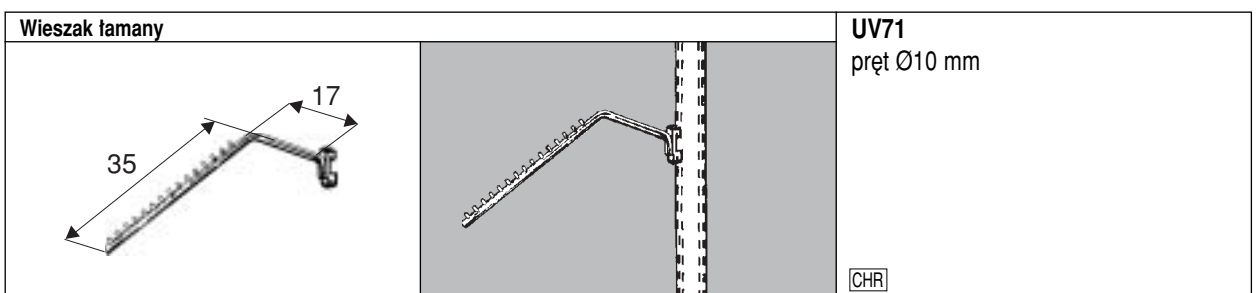
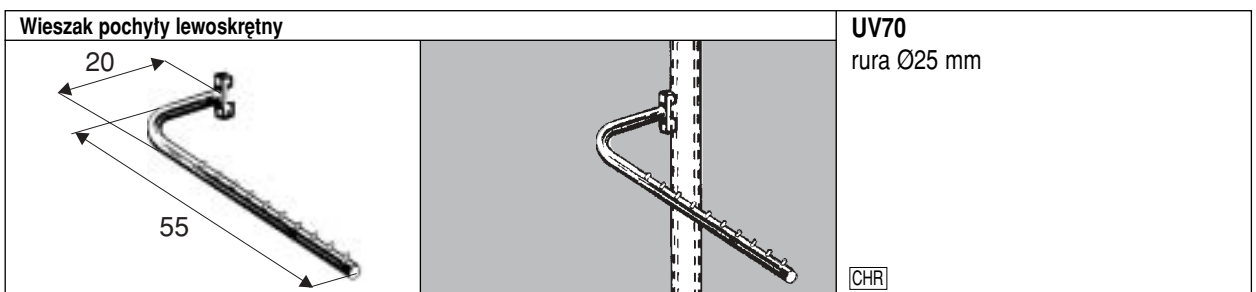
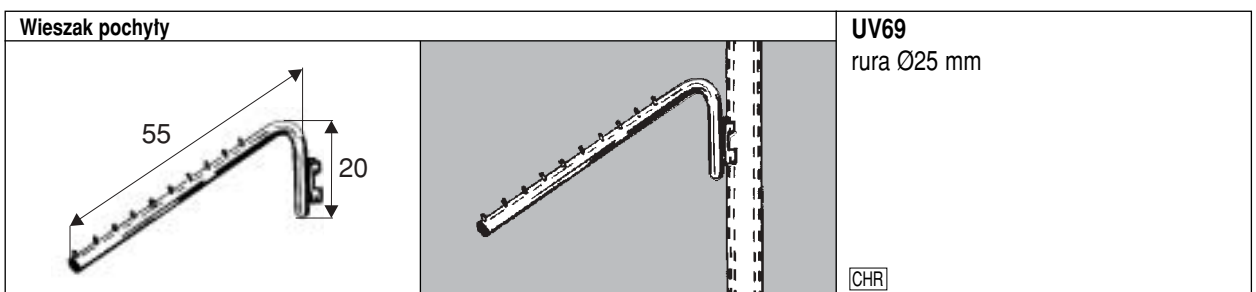
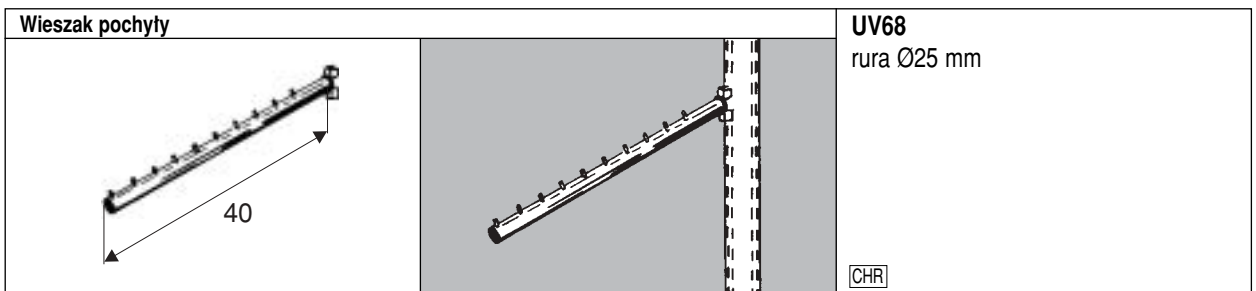
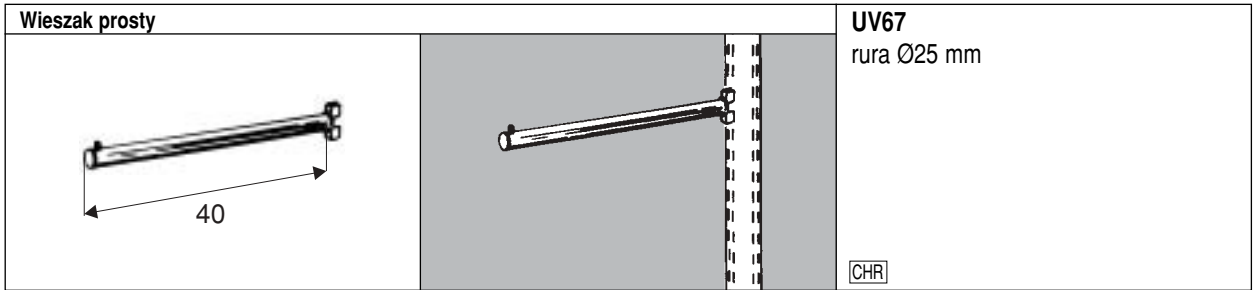
CHR – chrom galwaniczny  
CHM – chrom metalizowany

SAT – nikiel satynowy  
SRE – srebrny

KLO – klon  
BUK – buk

GRU – grusza  
NAT – naturalny

CZA – czarny  
BZB – bezbarwny



wykończenie:

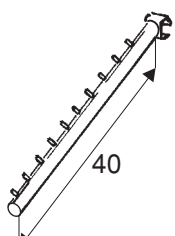
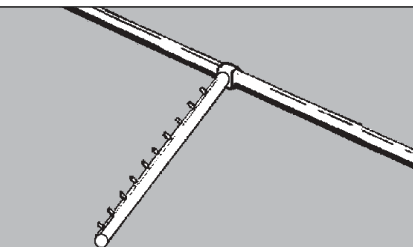
**CHR** – chrom galwaniczny  
**CHM** – chrom metalizowany

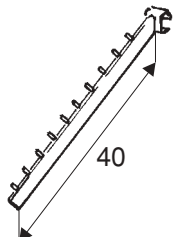
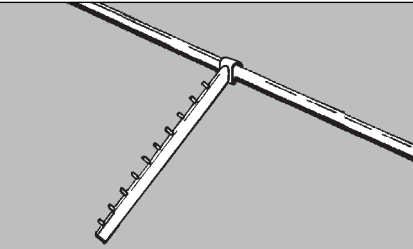
**SAT** – nikiel satynowy  
**SRE** – srebrny

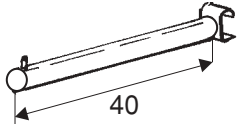
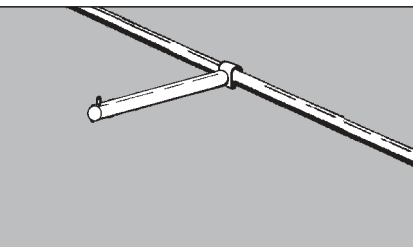
**KLO** – klon  
**BUK** – buk

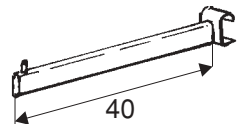
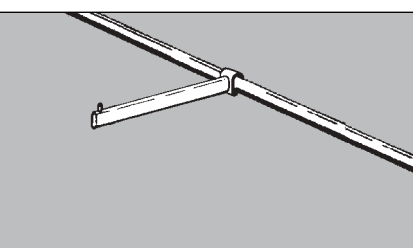
**GRU** – grusza  
**NAT** – naturalny

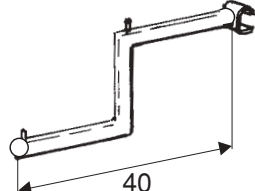
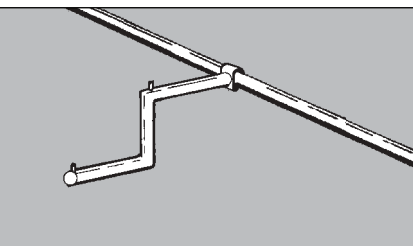
**CZA** – czarny  
**BZB** – bezbarwny

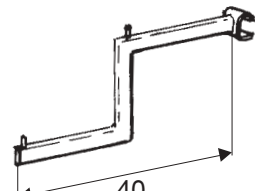
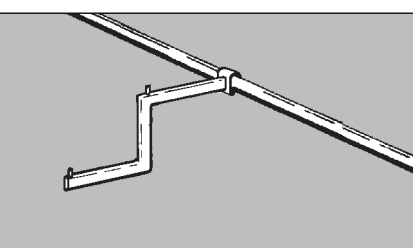
<b>Wieszak pochyty na wspornik z rury owalnej</b>		<b>RD825</b> rura $\varnothing 25$ mm
		<b>CHR</b>

<b>Wieszak pochyty na wspornik z rury owalnej</b>		<b>RD825A</b> rura owalna 30 x 15 mm
		<b>CHR</b>

<b>Wieszak prosty na wspornik z rury owalnej</b>		<b>RD826</b> rura $\varnothing 25$ mm
		<b>CHR</b>

<b>Wieszak prosty na wspornik z rury owalnej</b>		<b>RD826A</b> rura owalna 30 x 15 mm
		<b>CHR</b>

<b>Wieszak łamany na wspornik z rury owalnej</b>		<b>RD827</b> rura $\varnothing 25$ mm
		<b>CHR</b>

<b>Wieszak łamany na wspornik z rury owalnej</b>		<b>RD827A</b> rura owalna 30 x 15 mm
		<b>CHR</b>

wykończenie:

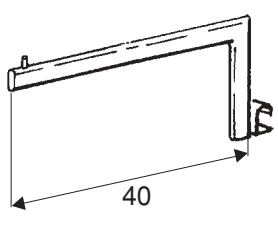
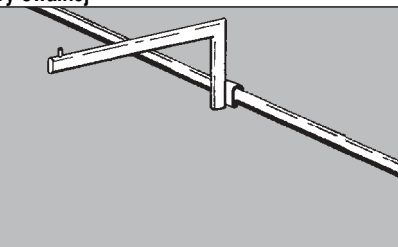
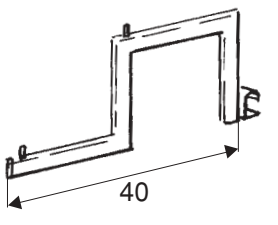
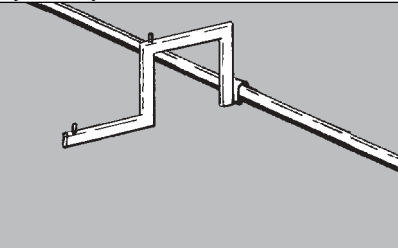
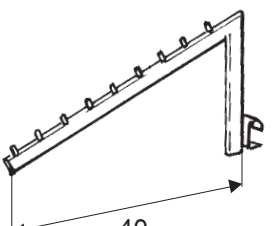
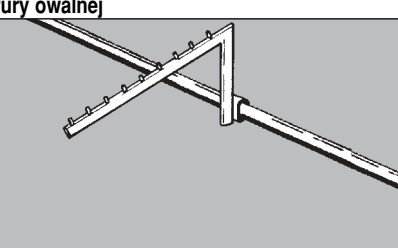
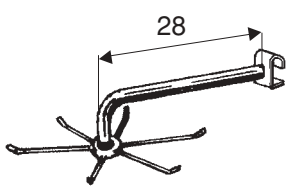
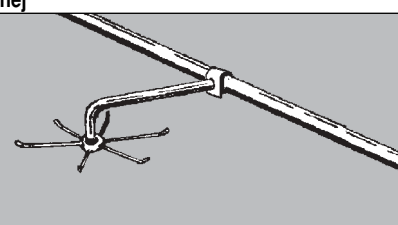
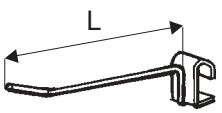
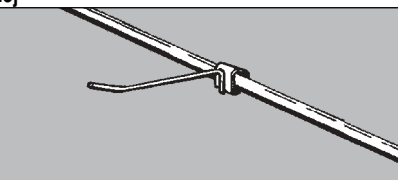

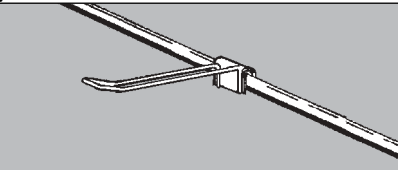
**CHR** – chrom galwaniczny  
**CHM** – chrom metalizowany

**SAT** – nikiel satynowy  
**SRE** – srebrny

**KLO** – klon  
**BUK** – buk

**GRU** – grusza  
**NAT** – naturalny

**CZA** – czarny  
**BZB** – bezbarwny

<p><b>Wieszak prosty podniesiony na wspornik z rury owalnej</b></p> 		<p><b>RD861</b> rura owalna 30 x 15 mm</p> <p><b>CHR</b></p>
<p><b>Wieszak łamany podniesiony na wspornik z rury owalnej</b></p> 		<p><b>RD862</b> rura owalna 30 x 15 mm</p> <p><b>CHR</b></p>
<p><b>Wieszak pochyły podniesiony na wspornik z rury owalnej</b></p> 		<p><b>RD863</b> rura owalna 30 x 15 mm</p> <p><b>CHR</b></p>
<p><b>Wieszak galanteryjny na wspornik z rury owalnej</b></p> 		<p><b>RD842</b></p> <p><b>CHR</b></p>
<p><b>Wieszak pojedynczy na wspornik z rury owalnej</b></p> 		<p><b>RD843A</b> L = 15  <b>RD843B</b> L = 20  <b>RD843C</b> L = 30</p> <p><b>CHR</b></p>
<p><b>Wieszak podwójny na wspornik z rury owalnej</b></p> 		<p><b>RD844A</b> L = 15  <b>RD844B</b> L = 20  <b>RD844C</b> L = 30</p> <p><b>CHR</b></p>

wykończenie:

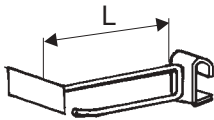
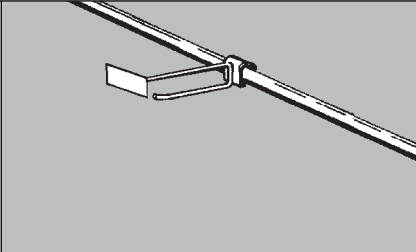
**CHR** – chrom galwaniczny  
**CHM** – chrom metalizowany

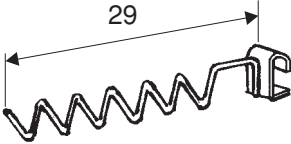
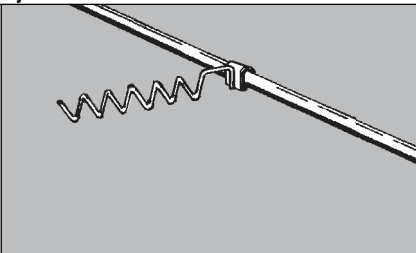
**SAT** – nikiel satynowy  
**SRE** – srebrny

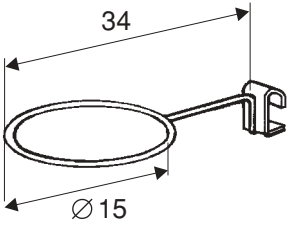
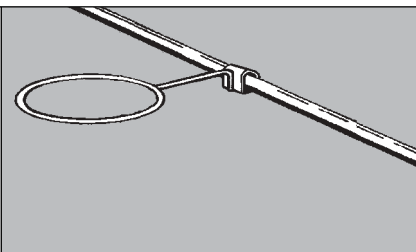
**KLO** – klon  
**BUK** – buk

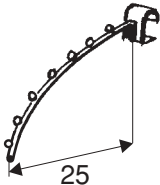
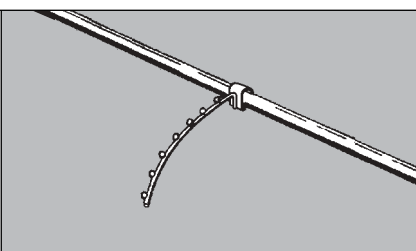
**GRU** – grusza  
**NAT** – naturalny

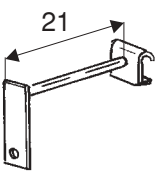
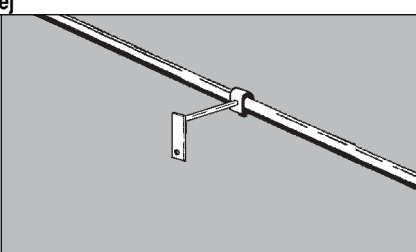
**CZA** – czarny  
**BZB** – bezbarwny

<b>Wieszak z plakietką cenową na wspornik z rury owalnej</b>		<b>RD845A</b> L = 15 <b>RD845B</b> L = 20 <b>RD845C</b> L = 30
		CHR

<b>Wieszak zygzakowy na wspornik z rury owalnej</b>		<b>RD846</b>
		CHR

<b>Wieszak do piłek na wspornik z rury owalnej</b>		<b>RD847</b>
		CHR

<b>Wieszak łukowy na wspornik z rury owalnej</b>		<b>RD864</b>
		CHR

<b>Wieszak do torsów na wspornik z rury owalnej</b>		<b>RD865</b>
		CHR

wykończenie:

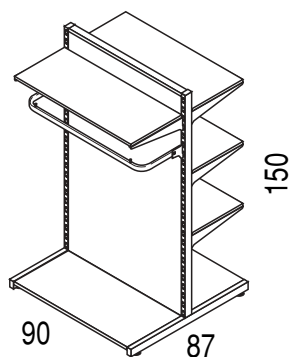
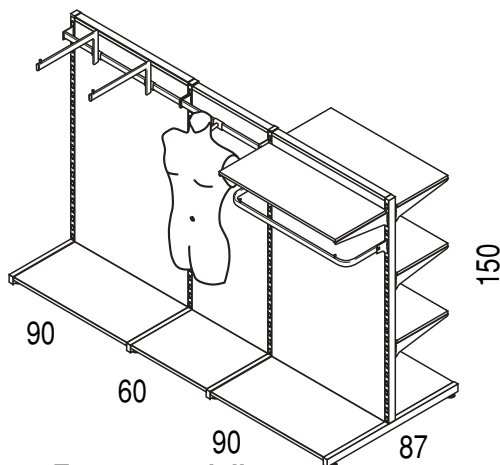
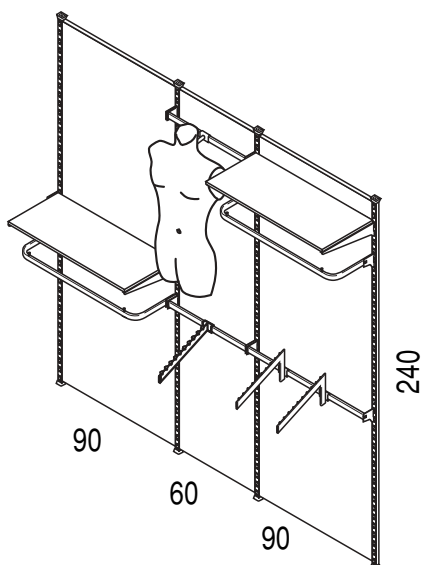
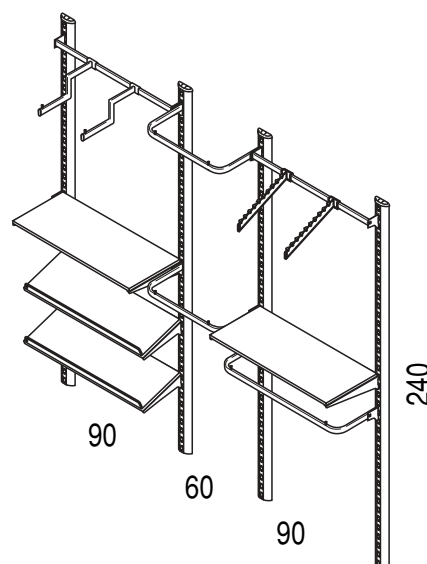
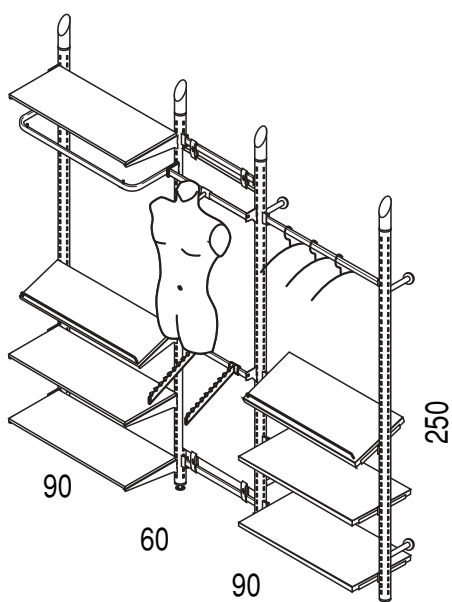
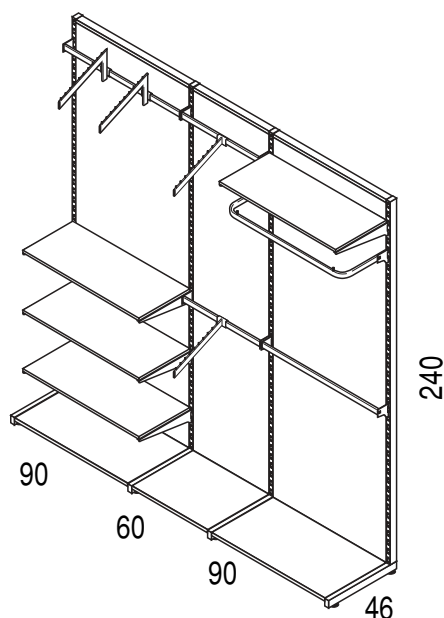
CHR – chrom galwaniczny  
 CHM – chrom metalizowany

SAT – nikiel satynowy  
 SRE – srebrny

KLO – klon  
 BUK – buk

GRU – grusza  
 NAT – naturalny

CZA – czarny  
 BZB – bezbarwny


**Gondola**

**Zestaw gondoli**

**Zestaw naścienny z plecami**

**Zestaw naścienny z listwami dekoracyjnymi**

**Zestaw przyścienny – rura Ø50 mm**

**Zestaw przyścienny z plecami**

**UNIVERSAL** – to najpowszechniej używany w Europie standard mebli dla każdej branży. Do aranżacji ścian służą perforowane profile naścienne. Przestrzeń wzdłuż ścian zagospodarowuje się używając nóg z perforowanej rury Ø50 mm lub profili przyściennych wolnostojących 50 x 30 mm. Gondole, stendery, stoły, lady, ekspozytory buduje się zarówno z profili 50 x 30 mm, jak również z perforowanych rur Ø50 mm na podstawach.

Bogaty asortyment elementów ekspozycyjnych pozwala zaprezentować każdy towar w optymalny sposób. Ekonomiczne i funkcjonalne wzornictwo oraz ponadczasowa kolorystyka błyszczącego chromu i satynowego srebra wpisują się doskonale w aktualne trendy projektowania przestrzeni sprzedaży. Wysoka jakość użytych materiałów i zastosowanych technologii gwarantuje trwałość elementów systemu. Łatwość montażu i przebudowy ekspozycji pozwala na wiele lat zapomnieć o konieczności wymiany mebli w sklepie.

Uzupełnieniem systemu **UNIVERSAL** są wieszaki na wsporniki z rury owalnej systemu **RONDO** oraz artykuły z katalogu **AKCESORIA**.

W konstrukcji regałów stosuje się dwa podstawowe moduły – 60 i 90 cm (zarówno dla półek symetrycznych – pomiędzy rurami Ø50 mm, jak i dla półek asymetrycznych – osiowych w stosunku do rur Ø50 mm).

Wszystkie wymiary podano w centymetrach, chyba że w opisie artykułu jest inne oznaczenie.

Jeśli w opisie artykułu nie podano materiału, z którego został wykonany, oznacza to, że jest stalowy. Wszystkie złącza wykonane są z aluminium. W artykułach chromowanych powłoka galwaniczna składa się z trzech warstw (nikiel matowy, nikiel błyszczący, chrom błyszczący). Oznaczenia SR i CZ w odniesieniu do artykułów metalowych określają kolory uzyskane metodą malowania proszkowego.

Uwaga: wygląd artykułów może różnić się nieznacznie od rysunków oraz zdjęć zawartych w katalogu.