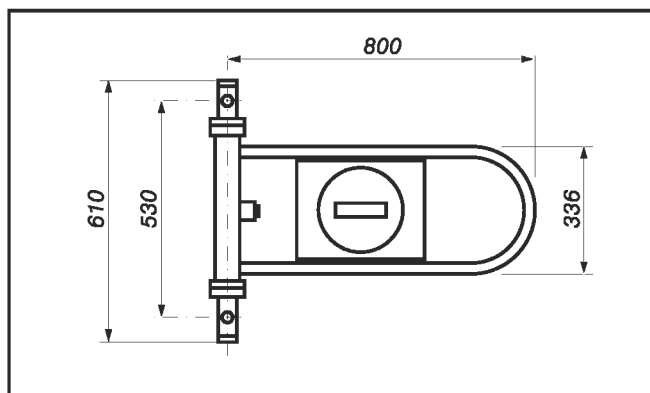


BRAMKI KASOWE

bramka kasowa przegrodowa uniwersalna SW 023.000

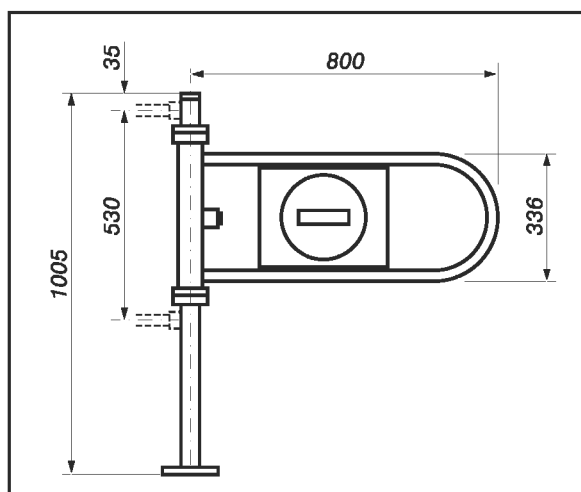
Zamontowana jest na rurach łączących słupki przegrody niskiej. Jest przeznaczona do regulacji ruchu klientów w strefie boksów kasowych.

Bramka działa w dwóch kierunkach w lewo-prawo. Przesławienie kierunku możliwe u użytkownika poprzez zmianę gniazda zderzaka – śruba imbusowa M10. Bramka nie jest samopowrotna. Zamykana jest na zamek patentowy. Wykonana jest ze stali pokrytej warstwą niklowo-chromową. Przeznaczona do pracy w pomieszczeniach zamkniętych. Ciężar bramki 10 kG.



bramka kasowa stojąca uniwersalna SW 024.000

Przeznaczona jest do bezpośredniej współpracy z boksem kasowym. Działa w dwóch kierunkach w lewo-prawo. Przesławienie kierunku możliwe u użytkownika poprzez zmianę gniazda zderzaka – śruba imbusowa M10. Zamykana jest na zamek patentowy. Bramka nie jest samopowrotna. Wykonana jest ze stali pokrytej warstwą niklowo-chromową. Mocowanie bramki do utwardzonego podłoża w pomieszczeniach zamkniętych za pomocą trzech śrub $\varnothing 8 \times 120$ i kołków rozporowych $\varnothing 12 \times 100$. Ciężar bramki 12 kG.



SW 024.000



SW 024.004



SW 024.001



SW 024.005



SW 024.002



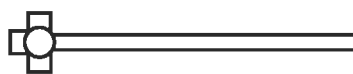
SW 024.006



SW 024.003

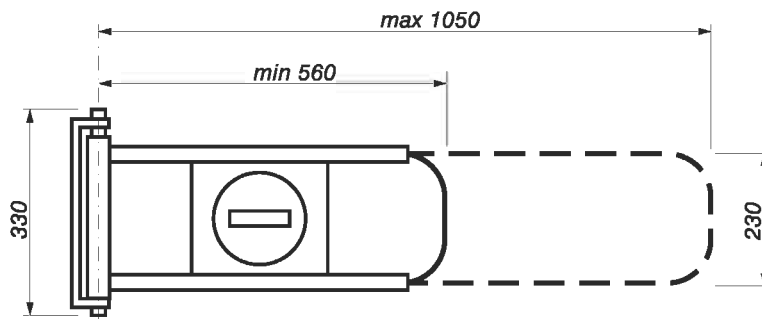


SW 024.007



bramka boksu kasowego uniwersalna SW 025.000

Posiada wysuwane skrzydło w granicach 560 mm – 1050 mm. Działa w dwóch kierunkach poprzez uniesienie skrzydła w górę i obrócenia go o kąt 90° w lewo lub prawo, a następnie opuszczenia go. Bramka montowana jest do boksów kasowych za pomocą czterech śrub $\varnothing 8$. Wykonana jest ze stali pokrytej warstwą niklowo-chromową. Przeznaczona jest do pracy w pomieszczeniach zamkniętych. Ciężar bramki 2,5 kG.



Producent: **ZPU METAL – POZ 83**

60 - 665 POZNAŃ, ul. ŻYWOKOSTOWA 15 TEL/FAX +48 61 823 27 75, FAX +48 61 825 94 53
e-mail: biuro@metal-poz83.pl / www.metal-poz83.pl