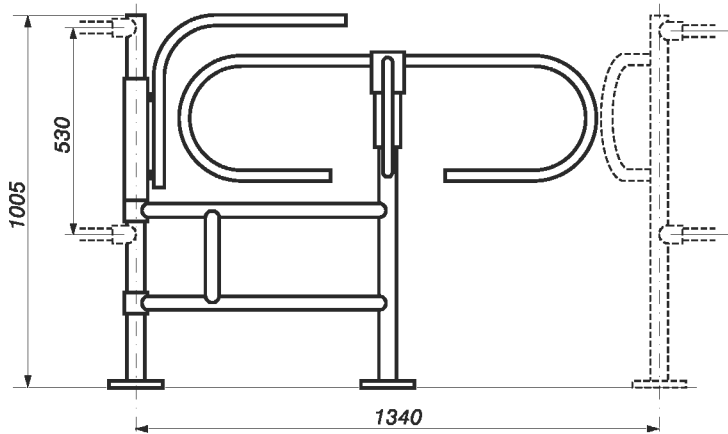


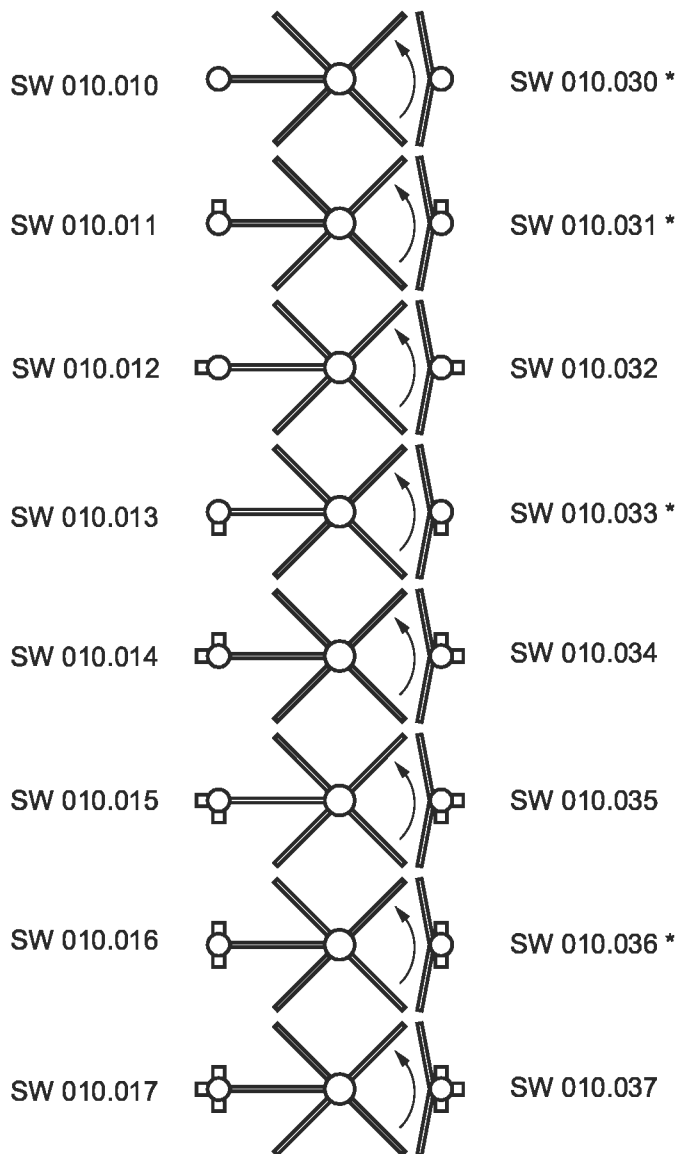
MŁYNEK WEJŚCIOWY LEWY Z SYSTEMEM ANTY-PANIKI - SW 010.010



Młyneczek wejściowy lewy stanowi ważne ogniwo całego systemu prowadzenia klienta w organizacjach handlowych itp. Służy do bezkolizyjnego i uporządkowanego przepływu osób w określonym kierunku. Młyneczek został wyposażony w urządzenie zwane „systemem anty-paniki”. Powoduje ono całkowite otwarcie przejścia pod naporem osób opuszczających zagrożone pomieszczenie.

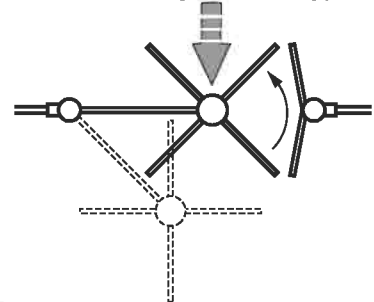
Podstawowym elementem młynka jest kolumna wraz z głowicą obrotową wyposażona w cztery ramiona.

Kolumna młynka jest połączona za pomocą ramy ze słupkiem anty-paniki. Wszystkie elementy urządzenia wykonane są ze stali i pokryte warstwą niklowo-chromową. Młyneczek może być użytkowany tylko w pomieszczeniach zamkniętych o utwardzonym podłożu. Mocowanie młynka do podłoża za pomocą trzech śrub $\varnothing 8 \times 120$ i kołków rozporowych $\varnothing 12 \times 100$. Ciężar młynka 24 kg.

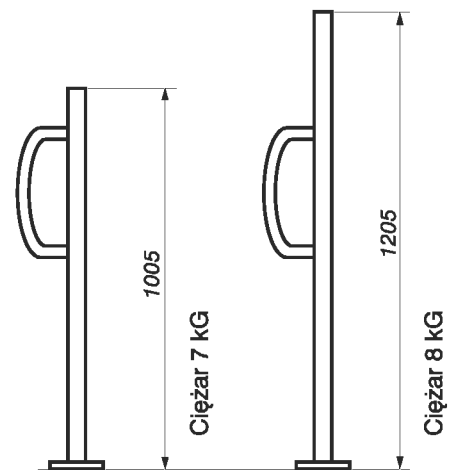


Uwaga : * - przy numerze oznacza słupek o wysokości 1205

zasada działania systemu antypaniki



↓ kierunek wyjścia awaryjnego ↻ kierunek wejścia



słupek z ogranicznikiem

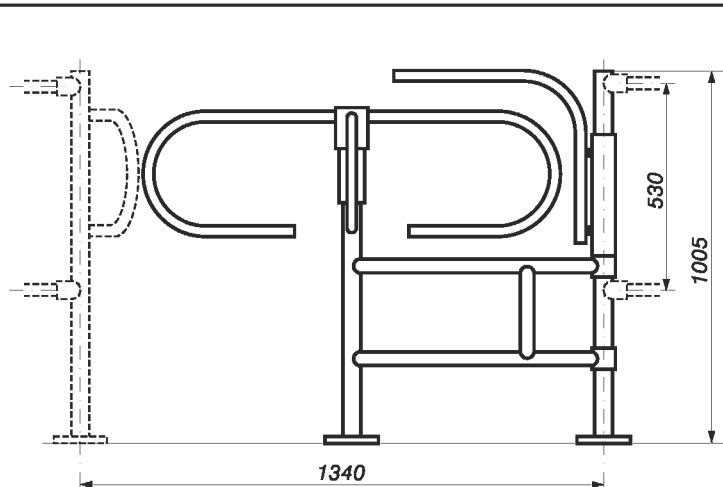


ogranicznik młynka
SW 010.040

Producent: **ZPU METAL - POZ 83**

60 - 665 POZNAŃ, ul. ŻYWOKOSTOWA 15 TEL/FAX +48 61 823 27 75, FAX +48 61 825 94 53
e-mail: biuro@metal-poz83.pl / www.metal-poz83.pl

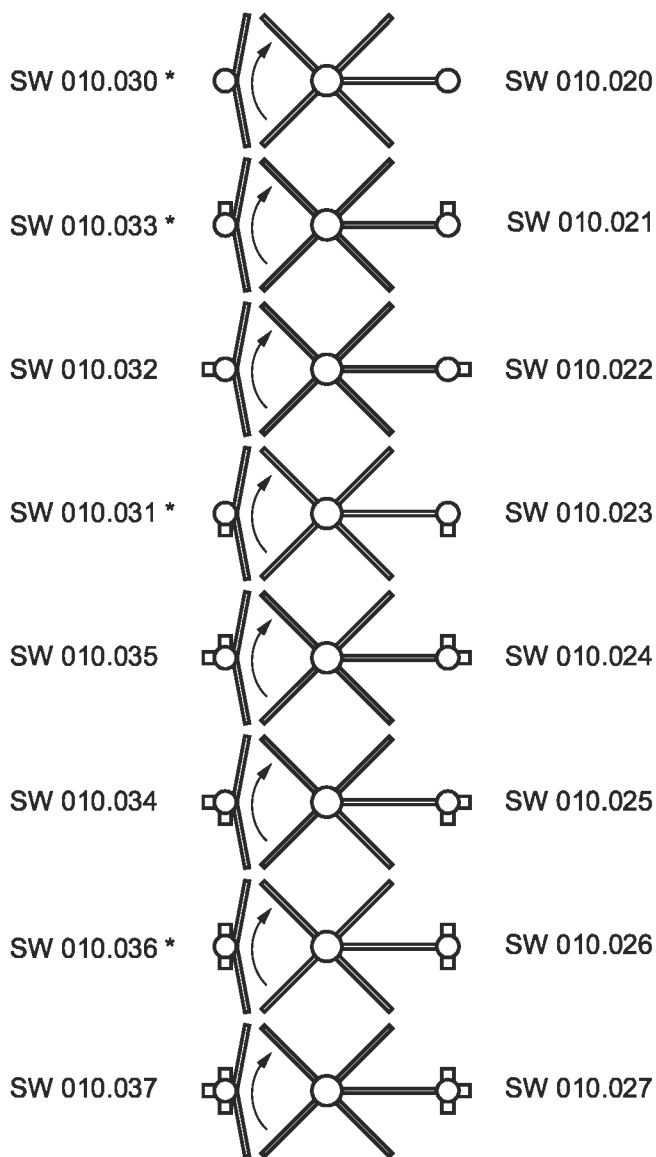
MŁYNEK WEJŚCIOWY PRAWY Z SYSTEMEM ANTY-PANIKI - SW 010.020



Młyneczek wejściowy prawy stanowi ważne ogniwo całego systemu prowadzenia klienta w organizacjach handlowych itp. Służy do bezkolizyjnego i uporządkowanego przepływu osób w określonym kierunku. Młyneczek został wyposażony w urządzenie zwane „systemem anty-paniki”. Powoduje ono całkowite otwarcie przejścia pod naporem osób opuszczających zagrożone pomieszczenie.

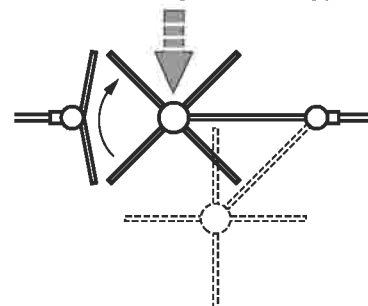
Podstawowym elementem młynka jest kolumna wraz z głowicą obrotową wyposażona w cztery ramiona.

Kolumna młynka jest połączona za pomocą ramy ze słupkiem anty-paniki. Wszystkie elementy urządzenia wykonane są ze stali i pokryte warstwą niklowo-chromową. Młyneczek może być użytkowany tylko w pomieszczeniach zamkniętych o utwardzonym podłożu. Mocowanie młynka do podłoża za pomocą trzech śrub $\varnothing 8 \times 120$ i kołków rozporowych $\varnothing 12 \times 100$. Ciężar młynka 24 kg.

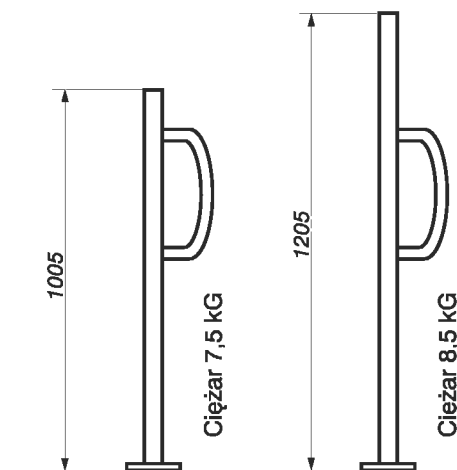


Uwaga : * - przy numerze oznacza słupek o wysokości 1205

zasada działania systemu antypaniki



↓ kierunek wyjścia awaryjnego
↻ kierunek wejścia



słupek z ogranicznikiem



ogranicznik młynka
SW 010.040

Producent: **ZPU METAL – POZ 83**

60 - 665 POZNAŃ, ul. ŻYWOKOSTOWA 15 TEL/FAX +48 61 823 27 75, FAX +48 61 825 94 53
e-mail: biuro@metal-poz83.pl / www.metal-poz83.pl